



## ЦЕНТРАЛИЗОВАННОЕ И ДЕЦЕНТРАЛИЗОВАННОЕ ТЕПЛОСНАБЖЕНИЕ

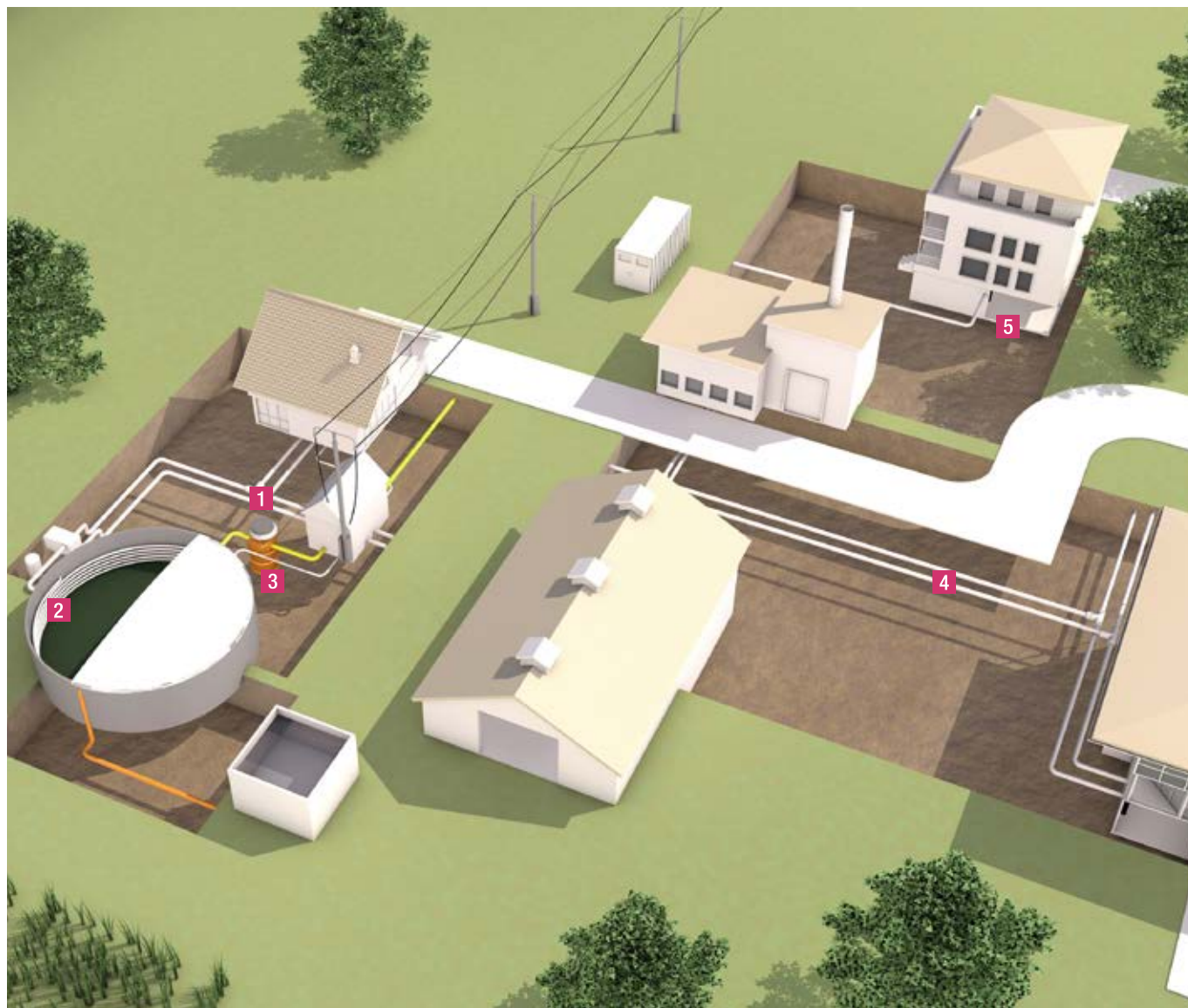
КОМПЛЕКСНОЕ РЕШЕНИЕ ОТ ОДНОГО  
ПОСТАВЩИКА  
ПРОГРАММА ПОСТАВОК 817100 SE



ТЕПЛО  
И ЭКОНОМИЯ

# СОБСТВЕННОЕ ОТОПЛЕНИЕ С СИСТЕМНЫМИ РЕШЕНИЯМИ RENAU

Путь к регенеративному снабжению энергией



- 1 RAUVITHEM
- 2 ФЕРМЕНТНОЕ ОТОПЛЕНИЕ
- 3 ШАХТА НАКОПЛЕНИЯ ГАЗОВОГО КОНДЕНСАТА
- 4 RAUTHERMEX
- 5 ДОМОВЫЙ ВВОД RAUVITHEM

# СОДЕРЖАНИЕ

1 . . . . .	Системы теплоснабжения RAUTHERMEX, SDR 11 . . . . .	5
1.1 . . . . .	Изоляция соединений RAUTHERMEX . . . . .	6
1.2 . . . . .	Домовый ввод RAUTHERMEX . . . . .	8
2 . . . . .	Системы теплоснабжения RAUVITHERM, SDR 11 . . . . .	14
2.1 . . . . .	Соединительный набор RAUVITHERM . . . . .	15
2.2 . . . . .	Изоляция соединений RAUVITHERM . . . . .	16
2.3 . . . . .	Домовый ввод RAUVITHERM . . . . .	18
3 . . . . .	Специальные принадлежности . . . . .	22
4 . . . . .	Техника соединения на подвижной гильзе, SDR11 . . . . .	23
5 . . . . .	Соединительная техника FUSAPEX . . . . .	31
6 . . . . .	Системы RAUTHERMEX для холодной воды, SDR 11 . . . . .	34
6.1 . . . . .	Техника соединения для холодной воды . . . . .	35
7 . . . . .	Системы RAUTHERMEX для санитарных нужд, SDR 7,4 . . . . .	37
8 . . . . .	Техника соединения на подвижной гильзе, SDR 7,4 . . . . .	38
9 . . . . .	Монтажные инструменты . . . . .	43
10 . . . . .	RAUBIO: системные компоненты для установок биогаза . . . . .	50



В связи с переходом на программное обеспечение SAP в 2012 году, наши артикульные номера были изменены на материальные номера.

Прежние артикульные номера были расширены в материальные номера на два разряда:

старый:	123456-789	(артикульный номер)
новый:	11234561789	(материальный номер)

Чтобы отобразить эти изменения, мы выделили расширенные разряды визуально:

**1** = 1, например: **1**123456**1**789

Мы просим отнестись с пониманием к тому, что в дальнейшем все предложения, подтверждения заказов, отгрузочные накладные и счета будут отправляться только с 11-значными номерами.





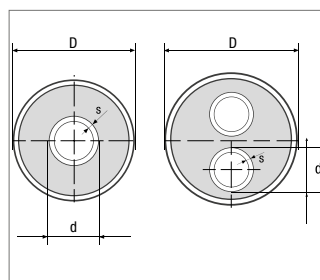
# 1 СИСТЕМЫ ТЕПЛОСНАБЖЕНИЯ RAUTHERMEX, SDR 11

## Труба RAUTHERMEX, SDR11

(Внешняя защитная оболочка светло-серая)

Температуры до макс. 95 °С, давление - 6 бар, состоит:

- предварительно изолированная несущая труба из молекулярно сшитого полиэтилена PE-Xa по DIN 16892/93 с кислородозащитным слоем оранжевого цвета (EVOH) по DIN 4726
- изоляция из гибкой полиуретановой пены, не содержащей фреонов (трубы 160 производятся прерывистым способом)
- внешняя защитная оболочка: серая, волнистая, бесшовно экструдированная из полиэтилена (PE-LLD)
- поставляется в бухтах.



## Трубы UNO

Мат. №	Тип	d	s	D	[кг/м]	макс. длина в бухте [м]	
						2,8 м x 0,8 м	2,8 м x 1,2 м
1 352161 1 001	25/91	25	2,3	93	1,20	377	560
1 352171 1 001	32/91	32	2,9	93	1,34	377	560
1 352181 1 001	40/91	40	3,7	93	1,39	377	560
1 352191 1 001	50/111	50	4,6	113	1,97	271	380
1 352201 1 001	63/126	63	5,8	128	2,60	192	280
1 352211 1 001	75/162	75	6,8	163	4,11	92	144
1 352221 1 001	90/162	90	8,2	163	4,56	92	144
1 352925 1 001	90/182	90	8,2	184	5,14	-	86
1 352231 1 001	110/162*	110	10,0	163	5,69	92	144
1 352935 1 001	110/182*	110	10,0	184	6,24	-	86
1 352241 1 002	125/182*	125	11,4	184	6,20	-	86
1 303867 1 001	140/202*	140	12,7	202	8,81	-	75
1 352251 1 001	160/250*	160	14,6	250	11,43	12 м трубы	по запросу

\* От d > = 110 мм – предварительно изолированную трубу в области подвижной гильзы смазать смазкой

## Трубы DUO

Мат. №	Тип	d	s	D	[кг/м]	макс. длина в бухте [м]	
						2,8 м x 0,8 м	2,8 м x 1,2 м
1 352261 1 001	25 + 25/111	25	2,3	113	1,73	271	380
1 352271 1 001	32 + 32/111	32	2,9	113	1,87	271	380
1 352281 1 001	40 + 40/126	40	3,7	128	2,45	192	280
1 352291 1 001	50 + 50/162	50	4,6	163	3,96	92	144
1 352301 1 001	63 + 63/182	63	5,8	184	5,28	-	86

## Трубы UNO Plus

Мат. №	Тип	d	s	D	[кг/м]	макс. длина в бухте [м]	
						2,8 м x 0,8 м	2,8 м x 1,2 м
1 352885 1 001	32/111	32	2,9	113	1,69	271	380
1 352895 1 001	40/126	40	3,7	128	2,18	192	280
1 352905 1 001	50/126	50	4,6	128	2,34	192	280
1 352915 1 001	63/142	63	5,8	143	3,09	110	140
1 352211 1 001	75/162	75	6,8	163	4,11	92	144
1 352925 1 001	90/182	90	8,2	184	5,14	-	86
1 352935 1 001	110/182*	110	10,0	184	6,24	-	86

\* От d > = 110 мм – предварительно изолированную трубу в области подвижной гильзы смазать смазкой

## Трубы DUO Plus

Мат. №	Тип	d	s	D	[кг/м]	макс. длина в бухте [м]	
						2,8 м x 0,8 м	2,8 м x 1,2 м
1 352945 1 001	32 + 32/126	32	2,9	128	2,25	192	280
1 352955 1 001	40 + 40/142	40	3,7	143	2,97	110	140
1 352965 1 001	50 + 50/182	50	4,6	184	4,76	-	86

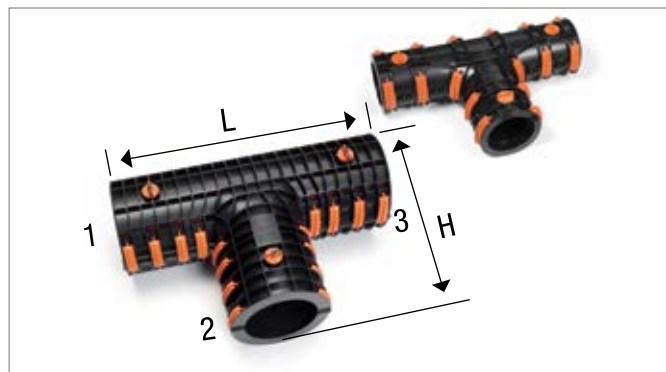
# 1.1 ИЗОЛЯЦИЯ СОЕДИНЕНИЙ RAUTHERMEX

## T-образная муфта RAUTHERMEX для отводов

в комплекте (малая или большая), состоит:

- корпус из ABS (76/126 или 76/182)
- хомуты из POM (16 или 27)
- муфтовые заглушки из POM включая вентиль, уплотнительную манжету и заглушку (3)
- клей для муфты (1)
- инструкция по монтажу

Для присоединения T-образной муфты к трубе RAUTHERMEX с соответствующим диаметром оболочки трубы муфту с тремя отводами уплотняют соответствующей уплотнительной манжетой (см. ниже): Для изоляции можно использовать пену для муфт RAUTHERMEX.



Мат. №	T-образная муфта	Диаметр оболочки трубы			L [мм]	H [мм]	Вес [кг]
		1	2	3			
1 297932 1 001	малая	76 - 126	76 - 126	76 - 126	585	380	2,82
1 351054 1 001	большая	76 - 182	76 - 182	76 - 182	740	500	8,00

## Прямая муфта RAUTHERMEX для соединений

в комплекте, состоит:

- корпус из ABS (76/126 или 76/182)
- хомуты из POM (12 или 22)
- муфтовая заглушка из POM, включая вентиль, уплотнительную манжету и заглушку (2)
- клей для муфты (1)
- инструкция по монтажу



Мат. №	Прямая муфта	Диаметр оболочки		L [мм]	Вес [кг]
		1	2		
1 351067 1 001	малая	76 - 126	76 - 126	580	2,08
1 352038 1 001	большая	76 - 182	76 - 182	752	4,50

## Угловая муфта RAUTHERMEX для соединений

в комплекте, состоит:

- корпус из ABS (76/126 или 76/182)
- хомуты из POM (14 или 22)
- муфтовая заглушка из POM, включая вентиль, уплотнительную манжету и заглушку (2)
- клей для муфты (1)
- инструкция по монтажу



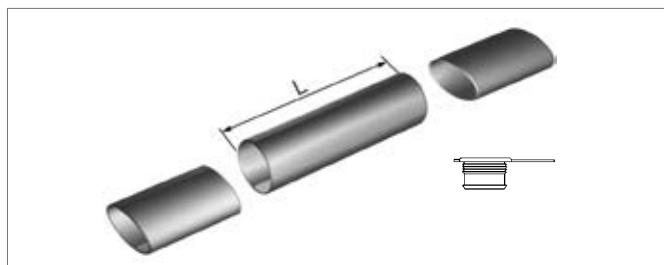
Мат. №	L-образная муфта	Диаметр оболочки		L [мм]	H [мм]	Вес [кг]
		1	2			
1 351068 1 001	малая	76 - 126	76 - 126	380	380	2,16
1 352039 1 001	большая	76 - 182	76 - 182	508	508	4,40

### Соединительный набор для муфт RAUTHERMEX, специальный размер

Трубы для изоляции соединений труб между RAUTHERMEX и/или KMR.

в комплекте, состоит:

- фасонные части PE
- абразивная лента
- термоусадочная лента или термоусадочная трубка
- насадки для удаления воздуха
- полиуретановая пена для муфт



Мат. №	Соединительная муфта	Диаметр оболочки		L [мм]	Вес [кг]
		1	2		
12019031001	Специальный размер	182	200	600	4,00
12156271001	Специальный размер	182	250	600	3,90
12156281001	Специальный размер	202	250	600	3,90
12988221001	Специальный размер	250	250	600	4,00

### Уплотнительные кольца RAUTHERMEX

Для уплотнения муфт по отношению к оболочке трубы RAUTHERMEX. Каждый отвод муфты следует уплотнить соответствующим уплотнительным кольцом (Тип уплотнительного кольца зависит от размера муфты и типоразмеров труб): внутренний диаметр уплотнительного кольца = наружный диаметр трубы



#### Материал:

EPDM (Этилен-пропилен-диеновый каучук)

Мат. №	Для муфты	Тип	Вес [кг]	Единица поставки
12143491001	малая	76	0,378	1 шт.
12143481001	малая	91	0,310	1 шт.
12143471001	малая	111	0,198	1 шт.
12979301001	малая	126	0,096	1 шт.
13510551001	большая	76	1,060	1 шт.
13510561001	большая	91	1,030	1 шт.
13510571001	большая	111	0,990	1 шт.
13510581001	большая	126	0,900	1 шт.
13510591001	большая	142	0,860	1 шт.
13510611001	большая	162	0,820	1 шт.
13510621001	большая	182	0,624	1 шт.

### Пена для муфт REHAU

Для изоляции муфт RAUTHERMEX, состоит:

- бутылка с пеной компонент А
- бутылка с пеной компонент В
- дозирующая насадка
- инструкция по монтажу

Примечание: соблюдать инструкцию по монтажу и паспорт безопасности.

Эти документы можно получить на [www.rehau.de/rauthermex](http://www.rehau.de/rauthermex).



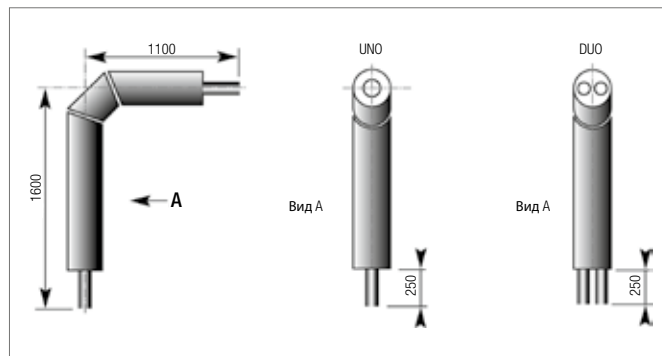
Мат. №	Для	Размер	[кг/шт.]
13518781001	Прямая и угловая муфта RAUTHERMEX малая	4	0,65
12983571001	Т-образная муфта RAUTHERMEX малая	5	0,72
13524131001	Прямая и угловая муфта RAUTHERMEX большая	8	1,50
13510631001	Т-образная муфта RAUTHERMEX большая	9,1	2,00

# 1.2 ДОМОВЫЙ ВВОД RAUTHERMEX

## Колено домового ввода RENAU для горячей воды

Температуры до макс. 95 °С, давление - 6 бар, состоит:

- изогнутая предварительно изолированная труба из молекулярно сшитого полиэтилена PE-Xa по DIN 16892/93 с кислородозащитным слоем по DIN 4726
  - изоляция из не содержащей фреонов полиуретановой пены.
  - оболочка трубы из PE-HD цвет: черный
  - угол, из сегментов, сваренных контактным нагревом
- Длина плеча: 1100 мм x 1600 мм  
Свободные концы трубы: 250 мм.



## Колено домового ввода UNO

Мат. №	Тип	Предварительно изолированная труба		Наружная труба D	Радиус R	[кг/шт.]
		d	s			
1 240004 1 001	25/91	25	2,3	91	138	2,85
1 240064 1 001	32/91	32	2,9	91	141	3,07
1 240074 1 001	40/91	40	3,7	111	175	3,47
1 240084 1 001	50/111	50	4,6	111	200	4,92
1 240094 1 001	63/126	63	5,8	126	200	6,50
1 240054 1 001	75/162	75	6,8	162	240	8,47
1 352925 1 001	90/182	90	8,2	184	-	-
1 240124 1 001	110/162	110	10,0	162	345	14,23
1 222827 1 001	125/182	125	11,4	184	-	16,03

## Колено домового ввода DUO

Мат. №	Тип	Предварительно изолированная труба		Наружная труба D	Радиус R	[кг/шт.]
		d	s			
1 240194 1 001	25 + 25/111	2x25	2,3	111	138	4,71
1 240224 1 001	32 + 32/111	2x32	2,9	111	141	4,67
1 240234 1 001	40 + 40/126	2x40	3,7	126	175	7,42
1 240244 1 001	50 + 50/162	2x50	4,6	162	200	9,90
1 243788 1 001	63 + 63/182	2x63	5,8	182	200	13,20

## Колено домового ввода RAUTHERMEX для горячей воды (сталь)

применяется вместе с трубами RAUTHERMEX до макс. 95 °С и 6 бар, состоит:

- предварительно изолированная труба из стали
- два приваренных перехода RENAU со сварным концом, разм. 140 x 12,7 мм / 160 x 14,6 мм
- две подвижные гильзы RENAU

### Материал:

Предварительно изолированная труба: ст. 37.0

Изоляция: не содержащая фреонов полиуретановая пена

Наружная оболочка: полиэтилен (PE-HD) Длина плеча: 1100 мм x 1100 мм



Мат. №	Тип	Типоразмеры Переход	Типоразмеры Надвижная гильза	Наружная труба D	[кг/шт.]
1 209138 1 001	140/225	140 x 12,7 - 139,7 x 3,6	140 x 12,7	225	70,00
1 201227 1 001	160/250	160 x 14,6 - 168,3 x 4,1	160 x 14,6	250	80,00



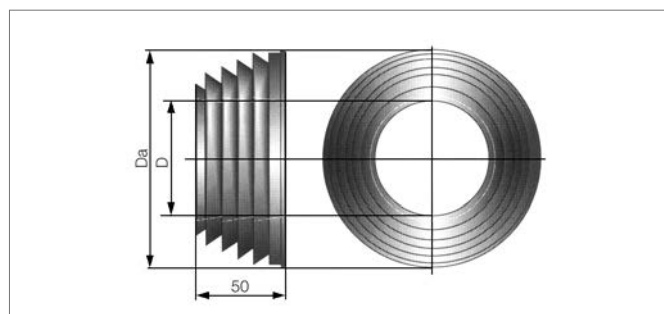
### Стеновая уплотнительная манжета RENAU

Применяется как домовый ввод сквозь кирпичные стены, в соединении с обычным **строительным раствором**.

Состоит из: профилированного кольца из натурального каучука.

Для стандартных типоразмеров RAUTHERMEX.

При типоразмерах Plus стеновую уплотнительную манжету подбирают по соответствующему наружному диаметру.



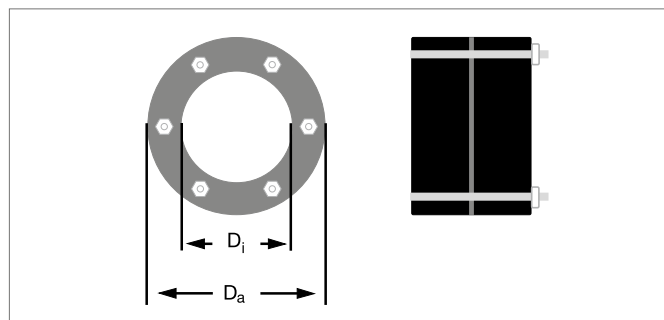
Мат. №	D (мм)	Da (мм)	Для размеров RAUTHERMEX		[кг/шт.]
			Uno	Duo	
12403631001	91	133	25, 32, 40		0,40
12403731001	111	153	50	25, 32	0,50
12403831001	126	168	63	40	0,50
12404031001	162	203	75, 90, 110	50	0,70
12391011001	182	223	125	63	0,80
13532781001	202	234	140		0,90
12988181001	250	286	160		1,00

### Стеновой уплотнительный фланец RAUTHERMEX FA 80

применяется как уплотнение через бетонные стены и в обсадной трубе через кирпичные стены **при давлении воды до 15 м водного столба** в комбинации с RAUTHERMEX, состоит:

- уплотнительная резина EPDM твердость по Шору  $40^\circ \pm 5^\circ$
- уплотнительная пластина и болты из V2A
- смазка болтов и уплотнительной резины

Для надежного уплотнения и достаточной стабилизации труб дополнительно рекомендована стеновая уплотнительная прокладка фланца FA 40. Ширина (B) около 90 мм.



### Стеновой уплотнительный фланец 80 мм

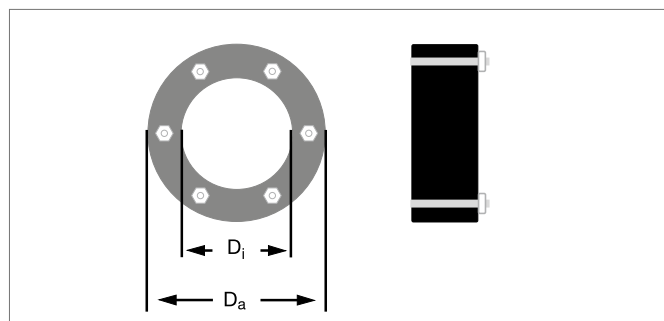
Мат. №	RAUTHERMEX Наружная D <sub>i</sub> [мм]	Прижим Крутящий момент [Нм]	Прижим Ширина ключа [мм]	Отверстие Внутренний диаметр D <sub>a</sub> [мм]
1 285421 1 001	76	5	10	125 ± 2
1 285431 1 001	91	5	10	150 ± 2
1 285441 1 001	111	10	13	200 ± 2
1 285451 1 001	126	10	13	200 ± 2
1 285461 1 001	142	10	13	200 ± 2
1 285471 1 001	162	10	13	250 ± 2
1 285481 1 001	182	10	13	250 ± 2
1 298812 1 001	250	10	13	350 ± 3

### Стеновой уплотнительный фланец RAUTHERMEX FA 40

применяется как уплотнение через бетонные стены и в обсадной трубе через кирпичные стены, **когда нет давления воды**, состоит из:

- уплотнительная резина EPDM твердость по Шору  $40^\circ \pm 5^\circ$
- уплотнительная пластина и болты из V2A
- смазка болтов и уплотнительной резины

Для надежного уплотнения и достаточной стабилизации труб дополнительно рекомендована стеновая уплотнительная прокладка фланца FA 40. Ширина (B) около 45 мм.



### Стеновая уплотнительная прокладка фланца 40 мм

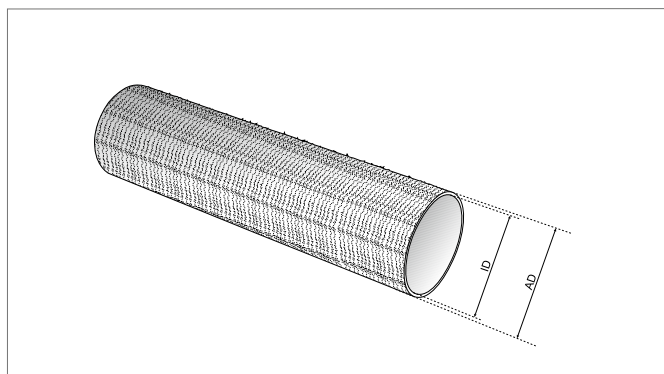
Мат. №	RAUTHERMEX Наружная D <sub>i</sub> [мм]	Прижим Крутящий момент [Нм]	Прижим Ширина ключа [мм]	Отверстие Внутренний диаметр D <sub>a</sub> [мм]
1 285491 1 001	76	5	10	125 ± 2
1 285501 1 001	91	5	10	150 ± 2
1 285511 1 001	111	10	13	200 ± 2
1 285521 1 001	126	10	13	200 ± 2
1 285531 1 001	142	10	13	200 ± 2
1 285541 1 001	162	10	13	250 ± 2
1 285551 1 001	182	10	13	250 ± 2
1 298815 1 001	250	10	13	350 ± 3

### Обсадная труба RAUTHERMEX

Применяется для стеновой уплотнительной прокладки фланца FA 40 и FA 80. С сильно рифленой поверхностью для надежного уплотнения в бетоне. Обсадную трубу можно вбетонировать в бетонные постройки вместе с держателем опалубки.

#### Материал:

ПВХ



### Обсадная труба RAUTHERMEX

Мат. №	Наименование	ID [мм]	AD [мм]	Длина [мм]	Вес [кг]
1222774 1001	Обсадная труба 125	125	131	600	1,19
1222784 1001	Обсадная труба 150	150	160	600	1,95
1222794 1001	Обсадная труба 200	200	210	600	2,76
1222804 1001	Обсадная труба 250	250	280	600	9,41

### Держатель опалубки

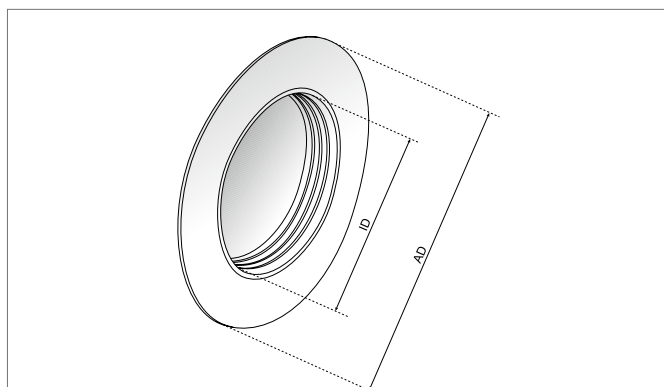
Для фиксации обсадной трубы в опалубке бетонных стен.

#### Материал:

PE-LD

#### Цвет:

Жёлтый



### Держатель опалубки

Мат. №	Наименование	ID [мм]	AD [мм]	Длина [мм]	Вес [кг]
1222814 1001	Держатель опалубки 125	125	205	20	0,067
1222824 1001	Держатель опалубки 150	150	245	20	0,102
1222834 1001	Держатель опалубки 200	200	300	18	0,152
1222844 1001	Держатель опалубки 250	250	395	18	0,294

### Эпоксидная смола

для запечатывания бетона.

Набор состоит:

- двухкомпонентная эпоксидная смола с питьевой водой;
- кисточка (длина около 40 см);
- 1 пара латексных перчаток;
- инструкция по монтажу;

Соблюдайте инструкцию по монтажу и паспорт безопасности.



### Эпоксидная смола

Мат. №	Содержимое	Обрабатываемая площадь	Вес [кг]
1222854 1001	1,1 кг	3,5 м <sup>2</sup>	1,40

**Термоусадочный концевой колпак RAUTHERMEX**

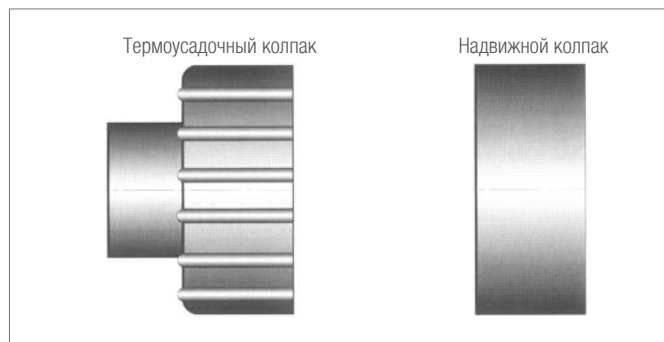
Применяется для защиты концов труб от влажности. Материал: PE-X, покрыт клеем.

**Надвижной концевой колпак RAUTHERMEX**

Применяется для закрытия концов труб в сухих помещениях

**Материал:**

PE-LD

**UNO**

Труба	Термоусадочный колпак Мат. №	Надвижной колпак Новый Мат. №
20/76	12099611001	12425341001
25/76	12099611001	12425541001
25/91	12099611001	12425441001
32/76	12099611001	12425641001
32/91	12099611001	12469891001
40/91	12099611001	12425841001
50/111	12099611001	12426041001
63/126	12099621001	12426241001
63/142	12095071001	
75/162	12099631001	12426541001
90/162	12099631001	12426641001
110/162	12099631001	12426741001
125/182	12099631001	12883741001
140/202	12099631001	
160/250	12988211001	

**DUO**

Труба	Термоусадочный колпак Мат. №	Надвижной колпак Новый Мат. №
25 + 20/91	12099641001	12426941001
25 + 25/111	12099641001	12403131001
32 + 20/111	12099661001	12427141001
32 + 32/111	12099661001	12427241001
40 + 25/126	12099661001	12427441001
40 + 40/126	12099661001	12427541001
50 + 32/126	12099661001	12427741001
50 + 50/162	12099671001	12427841001
63 + 63/182	12099681001	12390911001





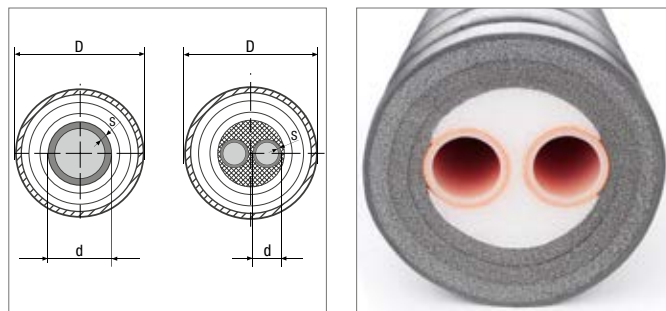
## 2 СИСТЕМЫ ТЕПЛОСНАБЖЕНИЯ RAUVITHERM, SDR 11

### RAUVITHERM для горячей воды, SDR11

(Внешняя защитная оболочка светло-серая)

Температуры до макс. 95 °С, давление – 6 бар, состоит:

- предварительно изолированная несущая труба из молекулярно сшитого полиэтилена PE-Ха по DIN 16892/93 с кислородозащитным слоем оранжевого цвета (EVOH) по DIN 4726
- изоляция из структурированных вспененных пластин PE-ха, в трубах DUO с дополнительно вспененной изолирующей сердцевинной
- внешняя защитная оболочка: серая, волнистая, бесшовно экструдированная из полиэтилена
- поставляется в бухтах.



### Трубы RAUVITHERM UNO

Мат. №	Тип	d	s	D	ок. [кг/м]	мин. длина в бухте [м]
1 132053 1 001	25/120	25	2,3	113	0,98	290
1 132063 1 001	32/120	32	2,9	114	1,07	290
1 132073 1 001	40/120	40	3,7	116	1,22	290
1 132083 1 001	50/150	50	4,6	144	1,75	230
1 132093 1 001	63/150	63	5,8	145	2,08	230
1 132103 1 001	75/175	75	6,8	170	2,99	130
1 132113 1 001	90/175	90	8,2	175	3,64	130
1 132123 1 001	110/190*	110	10,0	187	4,60	100
1 132133 1 001	125/210*	125	11,4	209	6,10	80

\* От d > = 110 мм – предварительно изолированную трубу в области подвижной гильзы смазать смазкой

### Трубы RAUVITHERM DUO

Мат. №	Тип	d	s	D	ок. [кг/м]	мин. длина в бухте [м]
1 132003 1 001	25 + 25/150	25	2,3	144	1,66	230
1 132013 1 001	32 + 32/150	32	2,9	146	1,87	230
1 132023 1 001	40 + 40/150	40	3,7	148	2,24	175
1 132033 1 001	50 + 50/175	50	4,6	177	3,31	130
1 132043 1 001	63 + 63/210	63	5,8	208	4,77	90

## 2.1 СОЕДИНИТЕЛЬНЫЙ НАБОР RAUVITHERM

### Соединительный набор RAUVITHERM

В типоразмерах DUO 32, 40 и 50 мм в компактном кольце в размерах 5, 10, 15, 20 и 25 м. Длина плеча: 1,5 м

Включая зажимные соединения, концевые колпаки и сигнальную ленту

Благодаря развороту на 90° возможно быстрое подсоединение к домовому вводу или вертикальное присоединение к источнику тепла.



### Соединительный набор DUO 32

#### Мат. №

1 310704 1 005	5 м набор
1 310712 1 010	10 м набор
1 310708 1 015	15 м набор
1 310709 1 020	20 м набор
1 310710 1 025	25 м набор

### Соединительный набор DUO 40

#### Мат. №

1 302399 1 005	5 м набор
1 302406 1 010	10 м набор
1 302407 1 015	15 м набор
1 302405 1 020	20 м набор
1 302396 1 025	25 м набор

### Соединительный набор DUO 50

#### Мат. №

1 320003 1 005	5 м набор
1 320004 1 010	10 м набор
1 302397 1 015	15 м набор
1 320005 1 020	20 м набор
1 320006 1 025	25 м набор

### Зажимное соединение RENAУ

Для подсоединения /свинчивания труб RAUVITHERM FW в доступном для осмотра месте.

#### Материал:

Латунь.

Мат. №	Наименование	Резьба	[кг/шт.]
1 310681 1 001	переходник 25 x 2,3	¾"	0,166
1 287083 1 001	переходник 32 x 2,9	1"	0,350
1 131277 1 001	переходник 40 x 3,7	1¼"	0,423
1 355534 1 001	переходник 50 x 4,6	1½"	0,920
1 355545 1 001	переходник 63 x 5,8	2"	1,200

## 2.2 ИЗОЛЯЦИЯ СОЕДИНЕНИЙ RAUVITHERM

### Т-образная муфта RAUVITHERM

для отводов

комплект состоит:

- фасонная часть из PE
- термоусадочные трубки
- насадка для удаления воздуха
- резьбовые заглушки
- уплотнительная лента
- инструкция по монтажу

Для присоединения Т-образной муфты по диаметру оболочки труб RAUVITHERM муфту подбирают по маркировке отводов. Для изоляции применяется пена для муфт RENAU.



Т-образная муфта большая

Мат. №	Т-образная	Диаметр оболочки			L [мм]	H [мм]	[кг/шт.]
		1	2	3			
1354526 1002	Малая	120 - 150	120 - 150	120 - 150	650	490	4,5
1352508 1002	Большая	120 - 210	120 - 210	120 - 210	790	644	5,6

### Прямая муфта RAUVITHERM

для соединений

комплект состоит:

- фасонная часть из PE
- термоусадочные трубки
- насадка для удаления воздуха
- инструкция по монтажу

Для присоединения прямой муфты по диаметру кожуха трубы RAUVITHERM муфту подбирают по маркировке отводов. Для изоляции применяется пена для муфт RENAU.



Прямая муфта большая

Мат. №	Прямая муфта	Диаметр оболочки		L [мм]	[кг/шт.]
		1	2		
1354527 1002	Малая	120 - 150	120 - 150	650	4,0
1352507 1002	Большая	120 - 210	120 - 210	670	4,5

### Угловая муфта RAUVITHERM

для соединений

комплект состоит:

- фасонная часть из PE
- термоусадочные трубки
- насадка для удаления воздуха
- резьбовая заглушка
- инструкции по монтажу

Для присоединения угловой муфты по диаметру кожуха трубы RAUVITHERM муфту подбирают по маркировке отводов. Для изоляции применяется пена для муфт RENAU.



Мат. №	Угловая муфта	Диаметр оболочки		L [мм]	[кг/шт.]
		1	2		
1303928 1001	Малая	120 - 150	120 - 150	502	2,5
1303927 1001	Большая	120 - 210	120 - 210	590	6,0

## Термоусадочная манжета RAUVITHERM

Для ремонта труб RAUVITHERM, а также прямых, угловых и Т-образных муфт.

Мат. №	шт./единица	[кг/шт.]
13533531001	1	0,70

## Замена термоусадочных трубок RAUVITHERM

Мат. №	Наименование	Длина [мм]	[кг/шт.]
12979911033	Термоусадочные трубки REHAU RAUVITHERM для муфты малой	330	0,10
12979921040	Термоусадочные трубки REHAU RAUVITHERM для муфты большой	400	0,30

## Пена для муфт REHAU

Для изоляции муфт RAUVITHERM, состоит:

- бутылка с пеной компонент А
- бутылка с пеной компонент В
- дозирующая насадка
- инструкция по монтажу

Примечание: соблюдать инструкцию по монтажу и паспорт безопасности.



Мат. №	Для	Размер	[кг/шт.]
12012731001	Т-образной муфты малой RAUVITHERM	7	0,65
13510631001	Т-образной муфты большой RAUVITHERM	9.1	0,72
12983571001	Муфты прямой малой RAUVITHERM	5	1,50
13524131001	Муфты прямой большой RAUVITHERM	8	2,00
12095961001	Угловой муфты малой RAUVITHERM	6	1,50
13047661001	Угловой муфты большой RAUVITHERM	8.1	2,00

## Шина измерения температуры REHAU

Для измерения температуры предварительного подогрева.

Новый Мат. №	шт./единица	Температура	[кг/шт.]
12370821001	1 шт.	60 °C	0,05

## Абразивная лента

Для ошкуривания муфт.

Новый Мат. №	Длина (м)	Ширина (см)	Зернистость	[кг/шт.]
12361721001	50	-	P80	0,50

## Сверло

Для сверления отверстий в заглушках муфт.

Новый Мат. №	Диаметр (мм)	Зажим (мм)	[кг/шт.]
12313101001	25	10	0,10

## Насадка для удаления воздуха 26 мм

Для проветривания муфт, поколение 1.

Новый Мат. №	Содержимое	[кг/шт.]
12226261001	1 шт.	0,01

## 2.3 ДОМОВЫЙ ВВОД RAUVITHERM

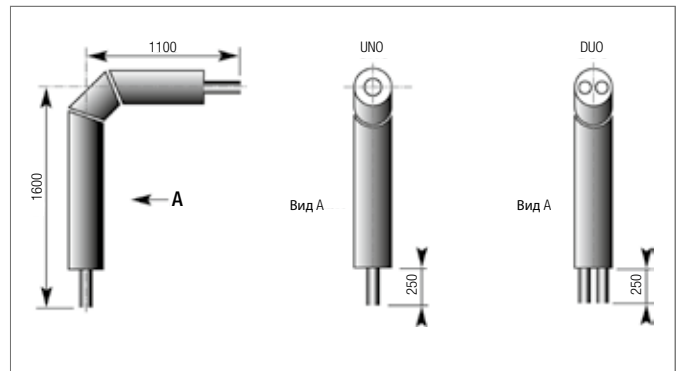
### Колено домового ввода RENAU для горячей воды

Температуры до макс. 95 °С, давление - 6 бар, состоит:

- изогнутая предварительно изолированная труба из молекулярно сшитого полиэтилена PE-Xa по DIN 16892/93 с кислородозащитным слоем по DIN 4726
- изоляция из не содержащей фреонов полиуретановой пены
- оболочка трубы из PE-HD, черная
- угол из сегментов, сваренных контактным нагревом

Длина плеча: 1100 мм x 1600 мм

Свободные концы трубы: 250 мм.



### Колено домового ввода UNO

Мат. №	Тип	Предварительно изолированная труба d	s	Наружная труба D	Радиус R	[кг/шт.]
1240004	1001 25/91	25	2,3	91	138	2,85
1240064	1001 32/91	32	2,9	91	141	3,07
1240074	1001 40/91	40	3,7	111	175	3,47
1240084	1001 50/111	50	4,6	111	200	4,92
1240094	1001 63/126	63	5,8	126	200	6,50
1240054	1001 75/162	75	6,8	162	240	8,47
1240114	1001 90/162	90	8,2	162	285	11,40
1240124	1001 110/162	110	10,0	162	345	14,23
1222827	1001 125/182	125	11,4	184	-	16,03

### Колено домового ввода DUO

Мат. №	Тип	Предварительно изолированная труба d	s	Наружная труба D	Радиус R	[кг/шт.]
1240194	1001 25 + 25/111	2x25	2,3	111	138	4,71
1240224	1001 32 + 32/111	2x32	2,9	111	141	4,67
1240234	1001 40 + 40/126	2x40	3,7	126	175	7,42
1240244	1001 50 + 50/162	2x50	4,6	162	200	9,90
1243788	1001 63 + 63/182	2x63	5,8	182	200	13,20



### Домовый ввод для воды под давлением (с шероховатой поверхностью)

Состоит из: стеновой гильзы PVC и усадочной трубки  
Держит плотность до 2 м водного столба. Для прямого монтажа строительным раствором или для бетонирования.



Мат. №	Диаметр гильзы [мм]	Для типоразмеров		[кг/шт.]	Кол-во в ящике
		UNO	DUO		
13043361001	160	25,32,40		2,57	1 шт.
13043351001	225	50,63,75,90	25,32,40,50	4,70	1 шт.
13043341001	280	110,125	63	6,72	1 шт.

### Домовый ввод для воды под давлением (вкл. компактное уплотнение)

Состоит из: стеновой гильзы PVC, усадочной трубки и компактного уплотнения.  
Держит плотность до 2 м водного столба. Для монтажа в отверстие.

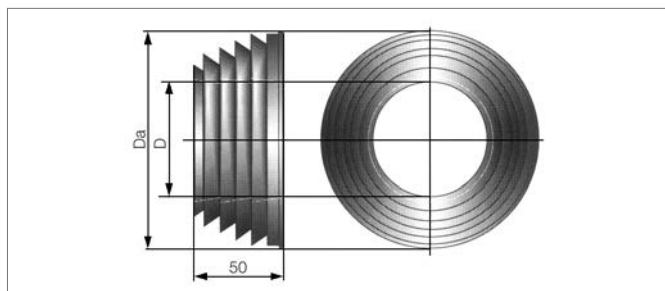


Мат. №	Диаметр отверстия [мм]	Для типоразмеров		[кг/шт.]	Кол-во в ящике
		UNO	DUO		
13043331001	250	25,32,40		5,36	1 шт.
13043281001	300	50,63,75,90	25,32,40,50	7,95	1 шт.
13043071001	350	110,125	63	11,32	1 шт.

### Стеновая уплотнительная манжета RENAУ

Применяется как домовый ввод сквозь кирпичные стены, в соединении с обычным строительным раствором.

Состоит из: профилированного кольца из натурального каучука.



Мат. №	D (мм)	Da (мм)	Для типоразмеров RAUVITHERM		[кг/шт.]
			Uno	Duo	
12403731001	111	153	25,32		0,50
12403831001	126	168	40		0,50
12403931001	142	183	50, 63	25, 32, 40	0,60
12404031001	162	203	75, 90	50	0,70
12391011001	182	223	110, 125	63	0,50
13532781001	202	234	140		0,50
12988181001	250	286	160		1,00

\* Для серии RAUVITHERM как подкладку для стеновой уплотнительной манжеты дополнительно заказывают материал 13532771001 – Уплотнительная лента RAUVITHERM.

### Уплотнительная лента RAUVITHERM

Применяется как уплотнение между стеновой уплотнительной манжетой и трубой RAUVITHERM.

Материал: бутилкаучук.

Мат. №	Длина [м]	Ширина [мм]
13532771001	2	40

### Термоусадочный концевой колпак RAUVITHERM

Применяется для защиты предварительно изолированных труб от влаги, состоит из высокоусадочного PE-X с клеем.



#### UNO

Мат. №	Труба	Содержимое пакета	[кг/шт.]
13525061001	25/120	1 шт.	0,11
13525061001	32/120	1 шт.	0,11
13525061001	40/120	1 шт.	0,11
13525041001	50/150	1 шт.	0,16
13525171001	63/150	1 шт.	0,18
13525171001	75/175	1 шт.	0,18
13525171001	90/175	1 шт.	0,18
13525181001	110/190	1 шт.	0,24
13525181001	125/210	1 шт.	0,24

#### DUO

Мат. №	Труба	Содержимое пакета	[кг/шт.]
13525091001	25 + 25/150	1 шт.	0,22
13525091001	32 + 32/150	1 шт.	0,22
13525091001	40 + 40/150	1 шт.	0,22
13525091001	50 + 50/175	1 шт.	0,22
13525141001	63 + 63/210	1 шт.	0,22

### Резиновый концевой колпак RAUVITHERM



#### UNO

Мат. №	UNO	Содержимое пакета	[кг/шт.]
13200121001	25,32,40	1 шт.	0,30
13200211001	50,63	1 шт.	0,30
13200311001	75,90	1 шт.	0,30
13200411001	110	1 шт.	0,30
13200511001	125	1 шт.	0,30

#### DUO

Мат. №	DUO	Содержимое пакета	[кг/шт.]
13200071001	25,32,40	1 шт.	0,30
13200711001	50	1 шт.	0,30
13200611001	63	1 шт.	0,30

### Точечный зажим RENAУ для бетона

Для крепления труб RENAУ после домового ввода, включая крепежи для монтажа к бетонной стене.



### Типоразмеры UNO

Мат. №	Тип	Высота [мм]	Ширина [мм]	Длина [мм]	[кг/шт.]	Кол-во в ящике
1 304327 1 001	Крепежный зажим для UNO 25	409	260	700	7,510	1 шт.
1 304326 1 001	Крепежный зажим для UNO 32	409	268	700	7,539	1 шт.
1 304343 1 001	Крепежный зажим для UNO 40	409	280	700	8,290	1 шт.
1 304096 1 001	Крепежный зажим для UNO 50	409	290	700	8,331	1 шт.
1 304344 1 001	Крепежный зажим для UNO 63	440	302	700	10,129	1 шт.
1 304345 1 001	Крепежный зажим для UNO 75	490	268	700	13,141	1 шт.
1 304346 1 001	Крепежный зажим для UNO 90	490	280	700	13,375	1 шт.
1 304347 1 001	Крепежный зажим для UNO 110	490	302	700	13,763	1 шт.
1 304348 1 001	Крепежный зажим для UNO 125	542	317	700	18,079	1 шт.

### DUO Типоразмеры

Мат. №	Тип	Высота [мм]	Ширина [мм]	Длина [мм]	[кг/шт.]	Кол-во в ящике
1 304339 1 001	Крепежный зажим для DUO 25	409	260	700	10,274	1 шт.
1 304349 1 001	Крепежный зажим для DUO 32	409	268	700	10,332	1 шт.
1 304353 1 001	Крепежный зажим для DUO 40	440	280	700	12,105	1 шт.
1 304095 1 001	Крепежный зажим для DUO 50	440	290	700	12,197	1 шт.
1 304317 1 001	Крепежный зажим для DUO 63	440	302	700	13,577	1 шт.

### Точечный зажим RENAУ для кирпича

Для крепления труб RENAУ после домового ввода, включая крепежи для монтажа к кирпичной стене.

### Типоразмеры UNO

Мат. №	Тип	Высота [мм]	Ширина [мм]	Длина [мм]	[кг/шт.]	Кол-во в ящике
1 304358 1 001	Крепежный зажим для UNO 25	409	260	900	9,711	1 шт.
1 304363 1 001	Крепежный зажим для UNO 32	409	268	900	9,740	1 шт.
1 304364 1 001	Крепежный зажим для UNO 40	409	280	900	9,683	1 шт.
1 304365 1 001	Крепежный зажим для UNO 50	409	290	900	9,724	1 шт.
1 304366 1 001	Крепежный зажим для UNO 63	440	302	900	12,563	1 шт.
1 304367 1 001	Крепежный зажим для UNO 75	500	400*	1160*	18,731	1 шт.
1 304368 1 001	Крепежный зажим для UNO 90	500	400*	1160*	19,037	1 шт.
1 304375 1 001	Крепежный зажим для UNO 110	552	400*	1120*	24,940	1 шт.
1 304376 1 001	Крепежный зажим для UNO 125	552	400*	1160*	25,517	1 шт.

\* включая соединительную пластину

### DUO Типоразмеры

Мат. №	Тип	Высота [мм]	Ширина [мм]	Длина [мм]	[кг/шт.]	Кол-во в ящике
1 304377 1 001	Крепежный зажим для DUO 25	409	260	900	12,475	1 шт.
1 304378 1 001	Крепежный зажим для DUO 32	409	268	900	12,533	1 шт.
1 304379 1 001	Крепежный зажим для DUO 40	440	280	900	14,899	1 шт.
1 304383 1 001	Крепежный зажим для DUO 50	450	400*	1120*	18,191	1 шт.
1 304384 1 001	Крепежный зажим для DUO 63	450	400*	1120*	19,571	1 шт.

\* включая соединительную пластину

# 3 СПЕЦИАЛЬНЫЕ ПРИНАДЛЕЖНОСТИ

## Шахта для труб

Многофункциональная шахта для всех соединений d20 – d125

Шахта служит для укрытия и защиты соединений труб, затворных вентилей или отводов REHAU.

В комплект входят соединительные винты из нержавеющей стали для водостойкого и долгосрочного крепления крышки к корпусу шахты.

Материал:

PE

Цвет:

черный



Мат. №	Диаметр [мм]	Типоразмеры L x B x H [мм]	Вес [кг]
1208558 1001	800	1520 x 1520 x 415	50

## Термоусадочная трубка для обвязки шахты

Мат. №	Наименование	[кг/шт.]
1297991 1033	Термоусадочная трубка (330 мм)	0,100

## Разветвитель REHAU, SDR 11 для горячей воды

Температуры до макс. 95 °С, давление – 6 бар, состоят:

- предварительно изолированная труба из молекулярно сшитого полиэтилена Ре-Ха по DIN 16892/93 с кислородозащитным слоем по DIN 4726

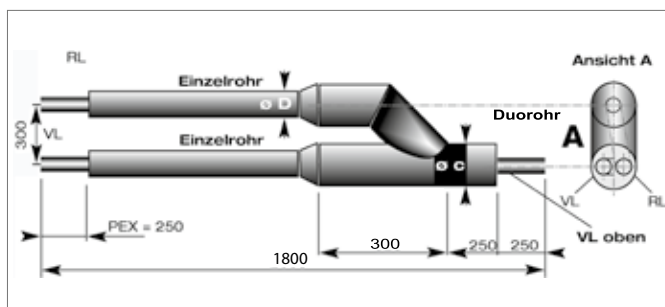
- изоляция из не содержащей фреонов пены

- оболочка трубы из PE-HD, черная

- угол из сегментов, сваренных контактным нагревом

Общая длина 1,8 м.

Свободные концы трубы: 250 мм.



## Как переход от двух труб UNO в трубу DUO

Мат. №	2 x UNO Труба	D	DUO Труба	C	Предварительно изолированная труба d	s	[кг/шт.]
1240314 1001	25/91	91	25 + 25/111	111	25	2,3	2,00
1240354 1001	32/91	91	32 + 32/111	111	32	2,9	5,40
1240364 1001	40/91	91	40 + 40/126	126	40	3,7	5,80
1240374 1001	50/111	111	50 + 50/162	162	50	4,6	7,00
1239423 1001	63/126	126	63 + 63/182	182	63	5,8	17,00

## Сигнальная лента REHAU

Для маркировки труб RAUTHERMEX. Для прокладки ленты по трубам, с повторяющейся через 40 см с надписью «внимание, теплотрасса».

Цвет: жёлтый



Мат. №	Длина [м]	Ширина [мм]
1302068 1001	250	40

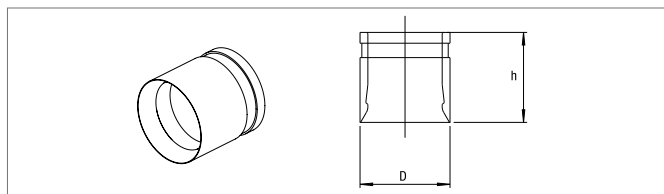
# 4 VERBINDUNGSTECHNIK SCHIEBEHÜLSE, SDR11

## Надвижная гильза REHAU, SDR 11

Для запрессовки надвижной гильзы REHAU SDR 11 для соединения с трубами RAUVITHERM и RAUTHERMEX FW SDR 11.

### Материал:

Типоразмеры 25 - 63: CuZn39Pb3/MS58  
 Типоразмеры 75 - 125: Красная латунь Rg 7/MS58



Мат. №	Типоразмеры	D	h	[кг/шт.]	Кол-во в ящике	Единица поставки
11395721001	25 x 2,3	30	27	0,040	50 шт.	50 шт.
11394921001	32 x 2,9	39,5	35	0,080	50 шт.	50 шт.
11386831001	40 x 3,7	49	37	0,131	25 шт.	25 шт.
11386931001	50 x 4,6	61	44	0,260	25 шт.	25 шт.
11387031001	63 x 5,8	74	53	0,390	25 шт.	25 шт.
12676711001	75 x 6,8	90	53	0,500	1 шт.	1 шт.
12676811001	90 x 8,2	108	53	0,520	1 шт.	1 шт.
12676911001*	110 x 10,0	130	53	1,090	1 шт.	1 шт.
12352291001*	125 x 11,4	145	53	1,597	1 шт.	1 шт.
12062561001*	140 x 12,7	145	53	1,800	1 шт.	1 шт.
12343241001*	160 x 14,6	185	53	2,450	1 шт.	1 шт.

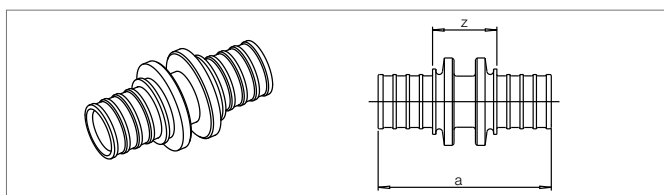
\* От  $d \geq 110$  мм – предварительно изолированную трубу в области надвижной гильзы смазать смазкой

## Муфта равнопроходная REHAU, SDR 11

Фитинг надвижной гильзы REHAU с опорными элементами, для соединения с трубами RAUVITHERM и RAUTHERMEX SDR 11 и надвижной гильзой REHAU SDR 11.

### Материал:

Типоразмеры 25 - 63: Латунь  
 Типоразмеры 75 - 125: Красная латунь Rg 7



Мат. №	Типоразмеры	a	z	[кг/шт.]	Кол-во в ящике	Единица поставки
11690101001	25 x 2,3	67	16	0,093	50 шт.	10 шт.
11690131001	32 x 2,9	80	18	0,180	30 шт.	3 шт.
11690151001	40 x 3,7	90	26	0,380	25 шт.	5 шт.
11691441001	50 x 4,6	104	26	0,570	1 шт.	1 шт.
11691421001	63 x 5,8	122	35	0,940	1 шт.	1 шт.
12676111001	75 x 6,8	131,5	31,5	1,480	1 шт.	1 шт.
12676211001	90 x 8,2	131,5	31,5	2,400	1 шт.	1 шт.
12676311001*	110 x 10,0	131,5	31,5	3,120	1 шт.	1 шт.
12352191001*	125 x 11,4	133	33	4,500	1 шт.	1 шт.
12062571001*	140 x 12,7	133	33	5,500	1 шт.	1 шт.
12343341001*	160 x 14,6	143	43	5,500	1 шт.	1 шт.

\* От  $d \geq 110$  мм – предварительно изолированную трубу в области надвижной гильзы смазать смазкой



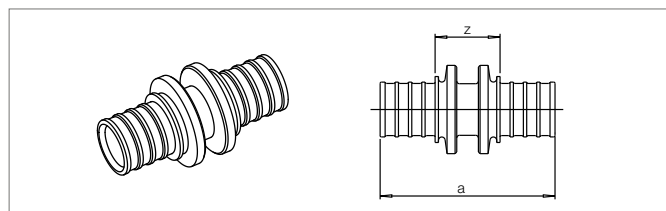
### Муфта переходная REHAU, SDR 11

Фитинг подвижной гильзы REHAU с опорными элементами, для соединения с трубами RAUVITHERM и RAUTHERMEX SDR 11 и подвижной гильзой REHAU SDR 11.

#### Материал:

Типоразмеры 25 - 63: Латунь

Типоразмеры 75 - 110: Красная латунь Rg 7



Мат. №	Типоразмеры	a	z	[кг/шт.]	Кол-во в ящике	Единица поставки
11393421001	32 x 2,9 - 25 x 2,3	73,5	17	0,140	30 шт.	3 шт.
11388531001	40 x 3,7 - 32 x 2,9	87	28	0,280	25 шт.	5 шт.
11388631001	50 x 4,6 - 40 x 3,7	98	27	0,480	1 шт.	1 шт.
11388731001	63 x 5,8 - 50 x 4,6	117	32	0,760	1 шт.	1 шт.
12676411001	75 x 6,8 - 63 x 5,8	132	32	1,400	1 шт.	1 шт.
12676511001	90 x 8,2 - 75 x 6,8	137	36	1,700	1 шт.	1 шт.
12676611001*	110 x 10,0 - 90 x 8,2	137	36	3,100	1 шт.	1 шт.

\* От  $d \geq 110$  мм – предварительно изолированную трубу в области подвижной гильзы смазать смазкой

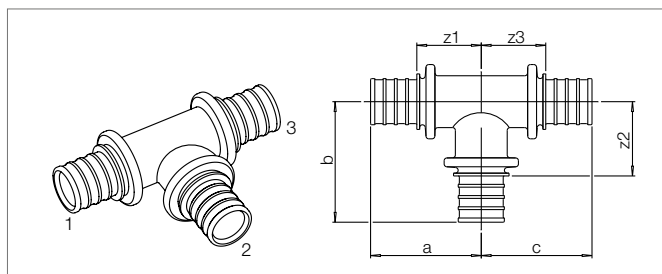
### Тройник REHAU, SDR 11

Фитинг подвижной гильзы REHAU с опорными элементами, для соединения с трубами RAUVITHERM и RAUTHERMEX SDR 11 и подвижной гильзой REHAU SDR 11.

#### Материал:

Типоразмеры 25 - 63: Латунь  
 Типоразмеры 75 - 110: Красная латунь (Rg) 5

Цвет: Латунь светлая



Мат. №	Типоразмеры	a	b	c	z <sub>1</sub>	z <sub>2</sub>	z <sub>3</sub>	[кг/шт.]	Кол-во в ящике	Единица поставки
<b>равнопроходной</b>										
1 169056 1 001	25 x 2,3	50	53,5	50	24,5	28	24,5	0,200	50 шт.	10 шт.
1 169063 1 001	32 x 2,9	59,25	64	59,25	28,25	33	28,25	0,400	30 шт.	3 шт.
1 169072 1 001	40 x 3,7	67	75	67	35	43	35	0,770	25 шт.	1 шт.
1 169156 1 001	50 x 4,6	89,3	88,9	89,3	46,5	46	46,5	0,870	25 шт.	1 шт.
1 169167 1 001	63 x 5,8	104,5	107,5	104,5	54,5	57,5	54,5	2,350	25 шт.	1 шт.
1 221946 1 001	75 x 6,8	116,5	116,5	116,5	66,5	66,5	66,5	2,700	1 шт.	1 шт.
1 221948 1 001	90 x 8,2	125,5	125,5	125,5	75,5	75,5	75,5	4,000	1 шт.	1 шт.
1 221953 1 001	110 x 10,0	136,5	136,5	136,5	86,5	86,5	86,5	6,000	1 шт.	1 шт.
<b>с уменьшенным боковым и торцевым проходом</b>										
<b>1 - 2 - 3</b>										
1 169060 1 001	32 - 25 - 25	56,5	57,5	50	25,5	32	24,5	0,280	30 шт.	3 шт.
1 169070 1 001	40 - 32 - 32	69	67	63	37	40	36	0,580	1 шт.	1 шт.
1 169151 1 001	50 - 25 - 40	81,5	68,5	74	40,5	43	40	0,820	1 шт.	1 шт.
1 169153 1 001	50 - 32 - 40	63	76	67	31	41	31	0,720	1 шт.	1 шт.
1 169160 1 001	63 - 32 - 50	98	82	87,5	48	51	46,5	1,200	1 шт.	1 шт.
1 169162 1 001	63 - 40 - 40	98	87	80,5	48	53	46,5	1,500	1 шт.	1 шт.
1 169163 1 001	63 - 40 - 50	98	87	87,5	48	53	46,5	1,600	1 шт.	1 шт.
1 169165 1 001	63 - 50 - 50	98	94	87,5	48	53	46,5	1,600	1 шт.	1 шт.
1 221935 1 001	75 - 32 - 63	91,5	88,5	87,5	41,5	7,5	37,5	2,100	1 шт.	1 шт.
1 221938 1 001	75 - 50 - 63	102	102	98	52	61	48	2,400	1 шт.	1 шт.
1 221943 1 001	75 - 63 - 63	108,5	112,5	104,5	58,5	62,5	54,5	2,500	1 шт.	1 шт.
<b>с уменьшенным боковым проходом</b>										
<b>1 - 2 - 3</b>										
1 169061 1 001	32 - 25 - 32	56,5	57,5	56,5	25,5	32	25,5	0,325	30 шт.	3 шт.
1 169069 1 001	40 - 25 - 40	63	67	63	31	40	31	0,670	1 шт.	1 шт.
1 169071 1 001	40 - 32 - 40	63	72	63	31	41	31	0,700	1 шт.	1 шт.
1 169152 1 001	50 - 25 - 50	72,5	68,5	72,5	32,5	43	31,5	0,830	1 шт.	1 шт.
1 169154 1 001	50 - 32 - 50	71	76	71	32	44	32	0,820	1 шт.	1 шт.
1 169155 1 001	50 - 40 - 50	81	80	81	40	46	40	0,900	1 шт.	1 шт.
1 169159 1 001	63 - 25 - 63	82,5	78,5	82,5	32,5	53	32,5	1,200	1 шт.	1 шт.
1 169161 1 001	63 - 32 - 63	87	85	87	37	54	37	1,200	1 шт.	1 шт.
1 169164 1 001	63 - 40 - 63	91,5	90	91,5	41,5	56	41,5	1,700	1 шт.	1 шт.
1 169166 1 001	63 - 50 - 63	98	97	98	48	56	48	1,900	1 шт.	1 шт.
1 221934 1 001	75 - 25 - 75	86,75	82	86,75	36,75	56,5	36,75	2,100	1 шт.	1 шт.
1 267791 1 001	75 - 32 - 75	91,5	89	91,5	41,5	58	41,5	2,100	1 шт.	1 шт.
1 221936 1 001	75 - 40 - 75	96	94,5	96	46	60,5	46	2,250	1 шт.	1 шт.
1 231326 1 001	75 - 50 - 75	102	101	102	52	60	52	2,500	1 шт.	1 шт.
1 221944 1 001	75 - 63 - 75	108,5	112,5	108,5	58,5	62,5	58,5	2,500	1 шт.	1 шт.
1 231336 1 001	90 - 32 - 90	91,5	98	91,5	41,5	67	41,5	3,000	1 шт.	1 шт.
1 221945 1 001	90 - 40 - 90	96	103,5	96	46	69,5	46	3,200	1 шт.	1 шт.
1 231346 1 001	90 - 63 - 90	108,5	121	108,5	58,5	71	58,5	3,800	1 шт.	1 шт.
1 231356 1 001	110 - 32 - 110	91,5	109	91,5	41,5	78	41,5	4,300	1 шт.	1 шт.
1 221950 1 001	110 - 50 - 110	102	122	102	52	81	52	5,300	1 шт.	1 шт.
1 231366 1 001	110 - 63 - 110	108,5	132	108,5	58,5	82	58,5	5,400	1 шт.	1 шт.
<b>с увеличенным боковым проходом</b>										
<b>1 - 2 - 3</b>										
1 267781 1 001	63 - 75 - 63	113	108,5	113	63	58,5	63	1,690	1 шт.	1 шт.
<b>с уменьшенным торцевым проходом</b>										
<b>1 - 2 - 3</b>										
1 169062 1 001	32 - 32 - 25	59,25	64	52,75	28,25	33	27,25	0,350	30 шт.	3 шт.

**Тройник REHAU, серия труб 1 вкл. подвижные гильзы**

Стальной тройник с приваренными переходниками под подвижные гильзы, переход в соединении с трубами RAUVITHERM и RAUTHERMEX SDR 11 включая подвижные гильзы REHAU.

**Материал:**

Тройник: сталь ст. 37

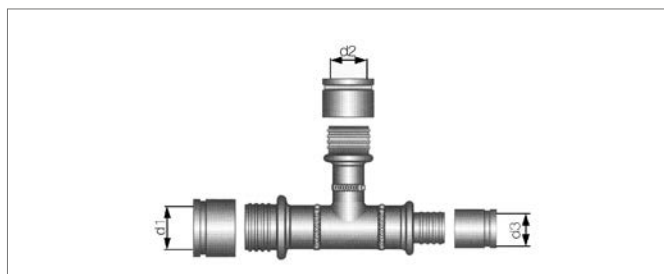
Надвижная гильза:

Типоразмеры 25 - 63:

CuZn39Pb3

Типоразмеры 75 - 160:

Красная латунь Rg 7



Мат. №	d1 (мм)	d2 (мм)	d3 (мм)	[кг/шт.]
1222684 1001	40	25	32	1,500
1222704 1001	50	40	40	2,000
1222714 1001	63	25	50	2,500
1241194 1001	75	25	63	2,530
1241214 1001	75	40	63	2,820
1241304 1001	90	25	75	3,840
1241314 1001	90	32	75	4,050
1241324 1001	90	40	75	4,230
1241334 1001	90	50	75	4,570
1241344 1001	90	63	75	5,090
1241354 1001	90	75	75	4,470
1241434 1001*	110	25	90	5,000
1241444 1001*	110	32	90	5,250
1241454 1001*	110	40	90	5,430
1241464 1001*	110	50	90	5,770
1241474 1001*	110	63	90	5,770
1241484 1001*	110	75	90	6,290
1241494 1001*	110	90	90	7,000
1301897 1001*	125	125	110	13,000
1301888 1001*	125	110	110	11,500
1301889 1001*	125	90	110	10,500
1310306 1001*	125	75	110	10,000
1310307 1001*	125	63	110	10,000
1310308 1001*	125	50	110	9,500
1310316 1001*	125	40	110	9,500
1310317 1001*	125	32	110	9,000
1310318 1001*	125	25	110	9,000

**С уменьшенным боковым проходом**

Мат. №	d1 (мм)	d2 (мм)	d3 (мм)	[кг/шт.]
1241364 1001	90	25	90	4,550
1241394 1001	90	50	90	5,280
1241414 1001	90	75	90	6,510
1241504 1001*	110	25	110	5,530
1241524 1001*	110	40	110	6,260
1241554 1001*	110	75	110	6,780
1241564 1001*	110	90	110	7,490
1352898 1001*	125	125	125	14,000
1352899 1001*	125	110	125	12,500
1352897 1001*	125	90	125	11,500
1352896 1001*	125	75	125	11,100
1301895 1001*	125	63	125	11,000
1301896 1001*	125	50	125	10,000
1304004 1001*	125	40	125	10,500
1301905 1001*	125	32	125	10,100
1301906 1001*	125	25	125	10,000

Другие тройники по запросу

\* От d &gt;= 110 мм – предварительно изолированную трубу в области подвижной гильзы смазать смазкой

### Тройник REHAU (сталь), предварительно изолированный

Предварительно изолированный стальной тройник, включая пресс-фитинг и подвижную гильзу.

отвод прямой (125)

отвод под углом 45° (160)

#### Материал:

Тройник: сталь ст. 37

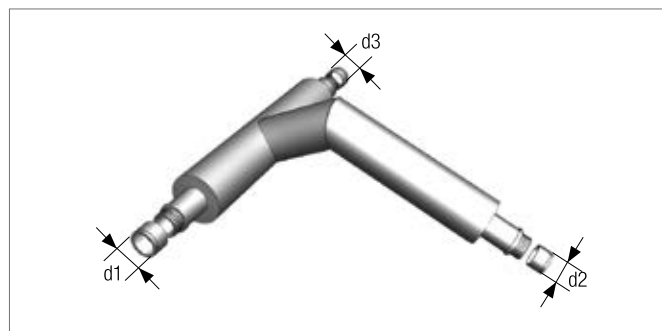
Надвижная гильза:

Типоразмеры 25 - 63: CuZn39Pb3

Типоразмеры 75 - 160: Красная латунь Rg 7

Изоляция: не содержащая фреонов полиуретановая пена

Наружная оболочка: полиэтилен (PE-HD)



### Равнопроходный

Мат. №	d1 (мм)	d2 (мм)	d3 (мм)	[кг/шт.]
12014111001*	125	125	125	27
12014131001	160	160	160	50

\* требуемая соединительная муфта I 182/200

### Тройник REHAU с внутренней резьбой на боковом проходе, SDR 11

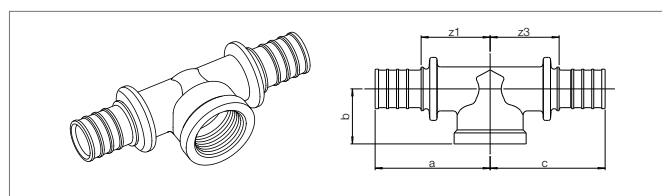
Фитинг подвижной гильзы REHAU с опорными элементами, в соединении с трубами RAUVITHERM и RAUTHERMEX SDR 11 и подвижной гильзой REHAU SDR 11.

#### Материал:

Латунь

#### Цвет:

Латунь светлая



Мат. №	Типоразмеры	a	h	c	z <sub>1</sub>	z <sub>3</sub>	[кг/шт.]	Кол-во в ящике	Единица поставки
<b>Внутренняя резьба</b>									
11690571001	25 - Rp 1/2" - 25	56	30	56	27	27	0,215	50 шт.	10 шт.
11690581001	25 - Rp 3/4" - 25	56	25,5	56	30,5	30,5	0,225	50 шт.	10 шт.
11690641001	32 - Rp 1/2" - 32	66,5	34	66,5	30,5	30,5	0,320	30 шт.	3 шт.
11690671001	32 - Rp 3/4" - 32	66,5	35,5	66,5	30,5	30,5	0,345	1 шт.	1 шт.
11690651001	32 - Rp 1" - 32	66,5	30	66,5	35,5	35,5	0,420	1 шт.	1 шт.
11690731001	40 - Rp 1/2" - 40	63	40	63	22	22	0,560	1 шт.	1 шт.
11690761001	40 - Rp 3/4" - 40	67	41,5	67	26	26	0,613	1 шт.	1 шт.
11690751001	40 - Rp 1" - 40	72	37	70,5	40	38,5	0,700	1 шт.	1 шт.
11690791001	50 - Rp 1/2" - 50	70	45	70	22	22	0,890	1 шт.	1 шт.
11690801001	50 - Rp 3/4" - 50	74	46,5	74	26	26	1,020	1 шт.	1 шт.
11691581001	50 - Rp 1" - 50	84	43	86,5	45,5	47,5	0,930	1 шт.	1 шт.
11690781001	50 - Rp 1 1/4" - 50	84,5	43	86,5	45,5	47,5	0,970	1 шт.	1 шт.
11690821001	63 - Rp 1/2" - 63	82	56	82	23,5	23,5	1,100	1 шт.	1 шт.
11690831001	63 - Rp 3/4" - 63	85	56,5	85	26,5	26,5	1,270	1 шт.	1 шт.
<b>Внутренняя резьба, с уменьшенным проходом</b>									
11690741001	40 - Rp 1" - 32	72	37	74,5	40	42,5	0,160	1 шт.	1 шт.
11691571001	50 - Rp 1 1/4" - 40	84,5	43	79,5	45,5	47,5	0,890	1 шт.	1 шт.

### Угольник 45° REHAU, SDR 11

Фитинг подвижной гильзы REHAU с опорными элементами, в соединении с трубами RAUVITHERM и RAUTHERMEX SDR 11 и подвижной гильзой REHAU SDR 11.

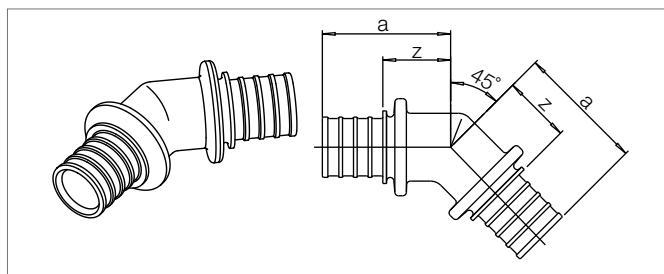
#### Материал:

Типоразмеры 20 - 63: Латунь

Типоразмеры 75: Красная латунь Rg 5

#### Цвет:

Латунь светлая



Мат. №	Типоразмеры	a	z	[кг/шт.]	Кол-во в ящике	Единица поставки
1 169125 1 001	25 x 2,3	45,5	20	0,137	50 шт.	10 шт.
1 169127 1 001	32 x 2,9	53,5	22,5	0,259	30 шт.	3 шт.
1 169129 1 001	40 x 3,7	57,5	23,5	0,457	1 шт.	1 шт.
1 169131 1 001	50 x 4,6	67	26	0,700	1 шт.	1 шт.
1 169150 1 001	63 x 5,8	81	31	1,280	1 шт.	1 шт.
1 237836 1 001	75 x 6,8	85	35	1,720	1 шт.	1 шт.

### Угольник 90° REHAU, SDR 11

Фитинг подвижной гильзы REHAU с опорными элементами, в соединении с трубами RAUVITHERM и RAUTHERMEX SDR 11 и подвижной гильзой REHAU SDR 11.

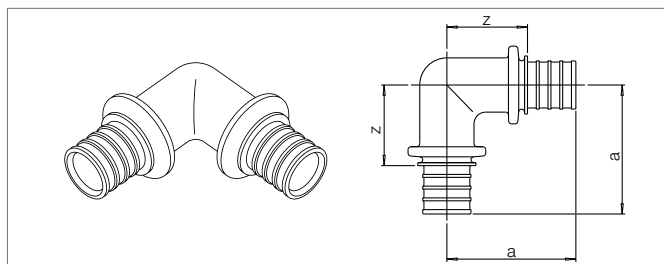
#### Материал:

Типоразмеры 20 - 63: Латунь

Типоразмеры 75: Красная латунь Rg 5

#### Цвет:

Латунь светлая



Мат. №	Типоразмеры	a	z	[кг/шт.]	Кол-во в ящике	Единица поставки
1 169126 1 001	25 x 2,3	53,5	28	0,160	50 шт.	10 шт.
1 169128 1 001	32 x 2,9	64	33	0,290	30 шт.	3 шт.
1 169130 1 001	40 x 3,7	80	48	0,520	1 шт.	1 шт.
1 169145 1 001	50 x 4,6	87	48	0,820	1 шт.	1 шт.
1 169146 1 001	63 x 5,8	106	80	1,500	1 шт.	1 шт.
1 267751 1 001	75 x 6,8	116,5	66,5	2,440	1 шт.	1 шт.
1 267761 1 001	90 x 8,2	125,5	75,5	3,150	1 шт.	1 шт.
1 267771 1 001	110 x 10,0	136,5	86,5	5,010	1 шт.	1 шт.

### Переходник с наружной резьбой REHAU, SDR 11

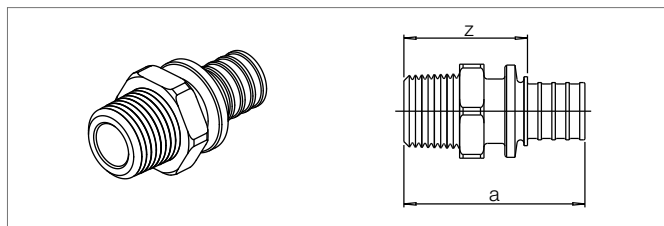
Фитинг подвижной гильзы REHAU с опорными элементами, в соединении с трубами RAUVITHERM и RAUTHERMEX SDR 11 и подвижной гильзой REHAU SDR 11.

#### Материал:

Латунь

#### Цвет:

Латунь светлая



Мат. №	Типоразмеры	a	z	Ключ	[кг/шт.]	Кол-во в ящике	Единица поставки
1 169105 1 001	25 x 2,3 - R 3/4"	36	37,5	31	0,125	50 шт.	10 шт.
1 169104 1 001	25 x 2,3 - R 1"/L22	62,5	37	35	0,160	50 шт.	10 шт.
1 169109 1 001	32 x 2,9 - R 1"/L22	62	31	40	0,240	30 шт.	3 шт.
1 169111 1 001	40 x 3,7 - R 1 1/4"	82	48	36	0,350	25 шт.	5 шт.
1 169149 1 001	50 x 4,6 - R 1 1/4"	89	48	41	0,480	1 шт.	1 шт.
1 169143 1 001	50 x 4,6 - R 1 1/2"	89	48	41	0,510	1 шт.	1 шт.
1 169141 1 001	63 x 5,8 - R 2"	105	55	55	0,800	1 шт.	1 шт.
1 267581 1 001	75 x 6,8 - R 2 1/2"	109,5	60	73	1,660	1 шт.	1 шт.
1 267591 1 001	90 x 8,2 - R 3"	110,5	60	90	2,110	1 шт.	1 шт.
1 267601 1 001	110 x 10,0 - R 4"	118,5	60	110	3,900	1 шт.	1 шт.
1 235239 1 001	125 x 11,4 - R 5"	116	66	120	5,200	1 шт.	1 шт.

### Переходник с внутренней резьбой REHAU, SDR 11

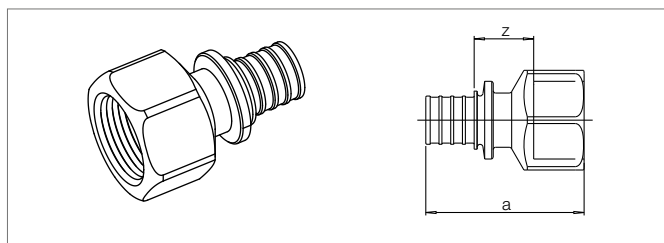
Фитинг подвижной гильзы REHAU с опорными элементами, в соединении с трубами RAUVITHERM и RAUTHERMEX SDR 11 и подвижной гильзой REHAU SDR 11.

#### Материал:

Латунь

#### Цвет:

Латунь светлая



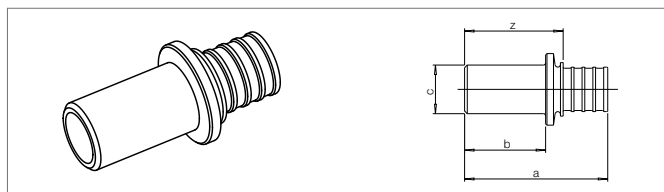
Мат. №	Типоразмеры	a	z	Ключ	[кг/шт.]	Кол-во в ящике	Единица поставки
11691071001	25 x 2,3 - Rp 3/4"	61	19	34	0,160	50 шт.	10 шт.
11691061001	25 x 2,3 - Rp 1"	65,5	20,5	40	0,200	50 шт.	10 шт.
11691101001	32 x 2,9 - Rp 1"	70,5	20	40	0,210	30 шт.	3 шт.

### Переходник под сварку REHAU, SDR 11

Фитинг подвижной гильзы REHAU с опорными элементами, в соединении с трубами RAUVITHERM и RAUTHERMEX и подвижной гильзой REHAU SDR 11.

#### Материал:

Сталь 1.0038 (ст. 37)



Мат. №	Типоразмеры	z	[кг/шт.]	Кол-во в ящике	Единица поставки
12671611001	25 x 2,3 - 26,9 x 2,3	44	0,070	50 шт.	10 шт.
12671811001	32 x 2,9 - 33,7 x 2,6	49	0,130	30 шт.	3 шт.
12672011001	40 x 3,7 - 42,4 x 2,6	54	0,270	3 шт.	3 шт.
12672211001	50 x 4,6 - 48,3 x 2,6	69	0,410	3 шт.	1 шт.
12672411001	63 x 5,8 - 60,3 x 2,9	62,5	0,550	3 шт.	1 шт.
12672611001	75 x 6,8 - 76,1 x 2,9	74	0,840	3 шт.	1 шт.
12672811001	90 x 8,2 - 88,9 x 3,2	84	1,150	3 шт.	1 шт.
12673011001	110 x 10,0 - 114,3 x 3,6	94	1,550	3 шт.	1 шт.
12352091001	125 x 11,4 - 139,7 x 3,6	58	3,500	1 шт.	1 шт.
12062531001	140 x 12,7 - 139,7 x 3,6		4,500	1 шт.	1 шт.
12316261001	160 x 14,6 - 168,3 x 4,1	62	6,000	1 шт.	1 шт.

### Шаровый кран REHAU с проходами под подвижную гильзу

Шаровый кран REHAU с рычагом и с двусторонними опорными элементами, для соединения с трубами RAUVITHERM и RAUTHERMEX SDR 11 и подвижной гильзой SDR 11.

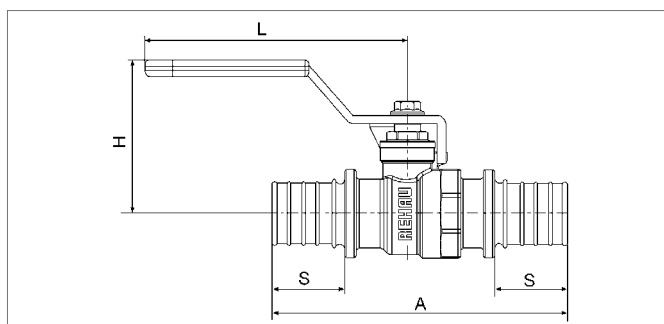
#### Материалы:

Корпус: Латунь

Уплотнения: PTFE

Шар: Латунь хромированная

Рычаг: Сталь оцинкованная, с пластм. покрытием



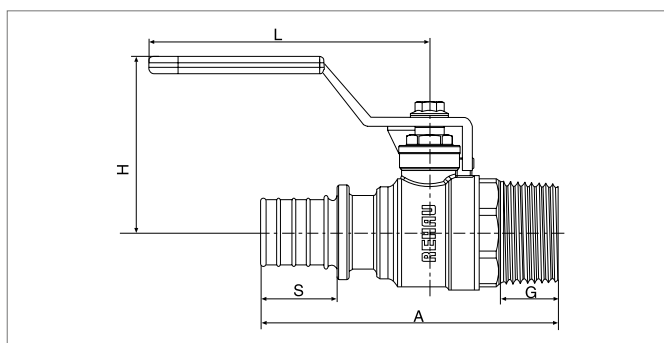
Мат. №	Типоразмеры	A	H	L	S	[кг/шт.]	Кол-во в ящике	Единица поставки
12331631001	25 x 2,3 - 25 x 2,3	104,0	54,0	91,5	25,5	0,344	1 шт.	1 шт.
12331831001	32 x 2,9 - 32 x 2,9	128,0	57,5	91,5	31	0,553	1 шт.	1 шт.
12332131001	40 x 3,7 - 40 x 3,7	148,0	66,3	126,5	34	0,998	1 шт.	1 шт.
12332331001	50 x 4,6 - 50 x 4,6	172,5	71,8	126,5	41	1,597	1 шт.	1 шт.
12332531001	63 x 5,8 - 63 x 5,8	204,0	82,3	142,0	50	2,815	1 шт.	1 шт.

### Шаровой кран REHAU с проходом под подвижную гильзу и наружной резьбой

Шаровой кран REHAU с рычагом, с опорными элементами с одной стороны и наружной резьбой с другой стороны для соединения с трубами RAUVITHERM и RAUTHERMEX SDR 11 и подвижной гильзой SDR 11.

#### Материалы:

Корпус: Латунь  
Уплотнения: PTFE  
Шар: Латунь хромированная  
Рычаг: Сталь оцинкованная, с пластм. покрытием



Мат. №	Типоразмеры	A	H	L	S	G	[кг/шт.]	Кол-во в ящике	Единица поставки
12331731001	25 x 2,3 - R 1"	97,7	57,5	91,5	25,5	19,5	0,393	1 шт.	1 шт.
12331931001	32 x 2,9 - R 1"	103,5	57,5	91,5	31	19,5	0,466	1 шт.	1 шт.

### Запорная арматура REHAU с проходом под подвижную гильзу

Запорная арматура REHAU с шаровым краном, предварительно изолированная.

Оболочка трубы из PEHD, цвет черный, с 6-кантовым соединением для удлинения штока (ходового винта) или 6-кантовым ключом, с проходом под подвижную гильзу, включая подвижную гильзу для соединения с трубами RAUVITHERM и RAUTHERMEX SDR 11.

#### Материалы:

Запорная арматура: Сталь, ст. 37  
Изоляция: Полиуретановая пена  
Шар: Латунь хромированная  
Примечание: Дополнительно нужна редуцирующая муфта



### Трубы UNO

Мат. №	Наименование	[кг/шт.]	Кол-во в ящике	Единица поставки
13532851001	Запорная арматура DN20 с проходом под подвижную гильзу, двусторонняя для подключения UNO 25	6,250	1	1
13529261001	Запорная арматура DN25 с проходом под подвижную гильзу, двусторонняя для подключения UNO 32	8,000	1	1
13529271001	Запорная арматура DN32 с проходом под подвижную гильзу, двусторонняя для подключения UNO 40	9,300	1	1
13529371001	Запорная арматура DN40 с проходом под подвижную гильзу, двусторонняя для подключения UNO 50	11,200	1	1
13529281001	Запорная арматура DN50 с проходом под подвижную гильзу, двусторонняя для подключения UNO 63	13,000	1	1
13529191001	Запорная арматура DN65 с проходом под подвижную гильзу, двусторонняя для подключения UNO 75	17,300	1	1
13529241001	Запорная арматура DN80 с проходом под подвижную гильзу, двусторонняя для подключения UNO 90	21,500	1	1
13529751001	Запорная арматура DN100 с проходом под подвижную гильзу, двусторонняя для подключения UNO 110	33,000	1	1
13529231001	Запорная арматура DN125 с проходом под подвижную гильзу, двусторонняя для подключения UNO 125	46,000	1	1

### Трубы DUO

Мат. №	Наименование	[кг/шт.]	Кол-во в ящике	Единица поставки
13532951001	Запорная арматура с проходом под подвижную гильзу, двусторонняя для подключения DUO 25	14,000	1	1
13533051001	Запорная арматура с проходом под подвижную гильзу, двусторонняя для подключения DUO 32	15,000	1	1
13533151001	Запорная арматура с проходом под подвижную гильзу, двусторонняя для подключения DUO 40	17,000	1	1
13533251001	Запорная арматура с проходом под подвижную гильзу, двусторонняя для подключения DUO 50	21,000	1	1
13533351001	Запорная арматура с проходом под подвижную гильзу, двусторонняя для подключения DUO 63	24,000	1	1



# 5 СОЕДИНИТЕЛЬНАЯ ТЕХНИКА FUSAPEX

## Муфта электросварная термостойкая FUSAPEX

электросварной фитинг FUSAPEX, термостойкий до температуры +95 °С по DIN EN ISO 15875 класс 5/6 бар, со сварной проволокой для сварки редуционных и фланцевых переходов FUSAPEX труб RAUTHERMEX и RAUVITHERM,

### Материал:

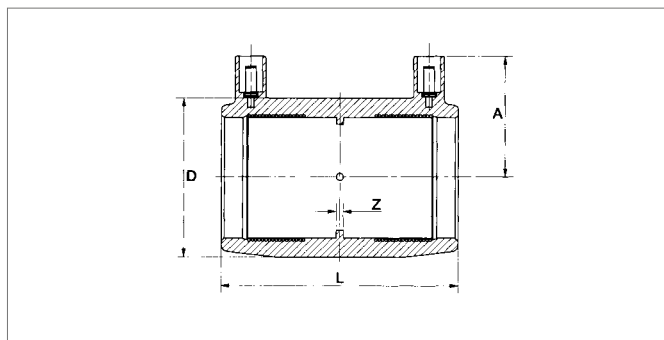
PE-X, устойчив к ультрафиолету, цвет: оранжевый.

### Давление:

6 бар

Предписания для утилизации – согласно технической информации

«Промышленные соединения для труб RAUPEX» (876600).



Мат. №	Типоразмеры	L	D	A	Z	[кг/шт.]	Единица поставки
1203391 1001	50	100	68	52	3	0,160	1 шт.
1203393 1001	63	118	82	58	3	0,250	1 шт.
1221954 1001	75	126	98	65	3	0,330	1 шт.
1221955 1001	90	148	117	69	3	0,650	1 шт.
1221956 1001	110	163	140	79	3	0,832	1 шт.
1221958 1001	125	173	157	87	3	0,998	1 шт.
1221960 1001	160	194	200	113	3	1,752	1 шт.

## Муфта переходная FUSAPEX. SDR 11

Переходная муфта для применения в соединении с фитингами FUSAPEX (электросварными фитингами). Патентованная, экономичная конструкция в компактном исполнении, термостойкая по DIN EN ISO 15875 класс 5/6 бар. Дополнительно требуется электросварной фитинг FUSAPEX соответствующего размера.

### Материал:

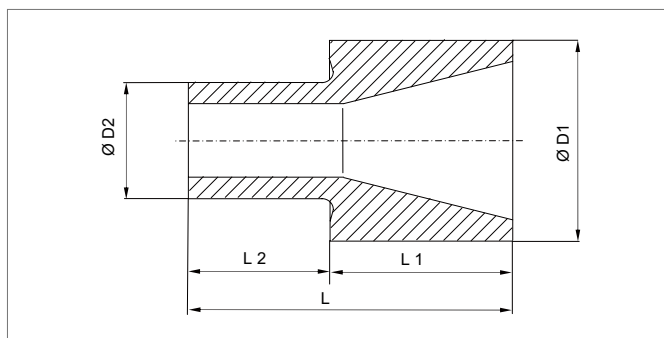
PE-Xa, натуральный

### Давление:

6 бар

Предписания для утилизации – согласно технической информации

«Промышленные соединения для труб RAUPEX» (876600).



Мат. №	Типоразмеры	Размеры [мм]			Вес [кг/шт.]	Единица поставки
		D1	D2	L		
1214398 1001	63 - 50	63	50	105	-	1 шт.
1214399 1001	75 - 50	75	50	109	-	1 шт.
1214401 1001	75 - 63	75	63	118	-	1 шт.
1214402 1001	90 - 50	90	50	119	-	1 шт.
1214403 1001	90 - 63	90	63	128	-	1 шт.
1203604 1001	90 - 75	90	75	132	0,290	1 шт.
1214405 1001	110 - 50	110	50	127	-	1 шт.
1214406 1001	110 - 63	110	63	136	-	1 шт.
1203605 1001	110 - 75	110	75	140	0,464	1 шт.
1203607 1001	110 - 90	110	90	150	0,485	1 шт.
1214407 1001	125 - 50	125	50	131	-	1 шт.
1214408 1001	125 - 63	125	63	140	-	1 шт.
1203608 1001	125 - 75	125	75	144	0,658	1 шт.
1203611 1001	125 - 90	125	90	154	0,658	1 шт.
1203614 1001	125 - 110	125	110	162	0,660	1 шт.
1203615 1001	160 - 75	160	75	156	1,255	1 шт.
1203616 1001	160 - 90	160	90	166	1,230	1 шт.
1203617 1001	160 - 110	160	110	174	1,222	1 шт.
1203618 1001	160 - 125	160	125	178	1,203	1 шт.

### ESM-Переходник с наружной резьбой (латунь)

электросварной фитинг FUSAPEX, термостойкий до температуры +95 °С по DIN EN ISO 15875 класс 5/6 бар, со сварной проволокой.

Для сварки труб RAUTHERMEX и RAUVITHERM.

С наружной резьбой по DIN 2999 из латуни CW 602 N.

#### Материал:

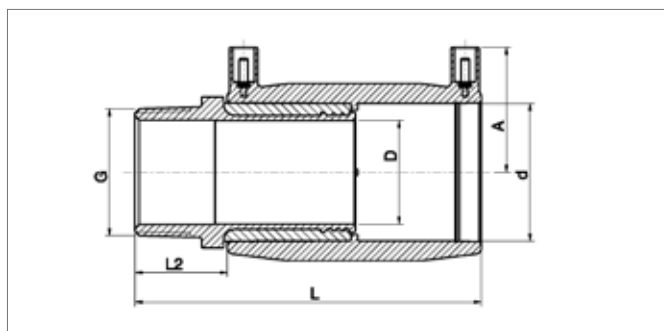
PE-X, устойчив к ультрафиолету, цвет: оранжевый

#### Давление:

6 бар

#### Применение:

Отопление и теплоцентрали, предписания для утилизации – согласно технической информации «Промышленные соединения для труб RAUPEX» (876600).



Новый Мат. №	Типоразмеры	Размеры [мм]				Ключ	[кг/шт.]	Единица поставки
		L	L <sub>1</sub>	L <sub>2</sub>	D <sub>2</sub>			
1208523 1001	50 - R 1 1/2"	136	26	86	38	55	0,530	1 шт.
1208524 1001	63 - R 2"	160	31	101	48	70	0,900	1 шт.
1288715 1001	75 - R 2 1/2"	171	34	46	51	85	1,300	1 шт.

### Фланцевый переходник FUSAPEX SDR 11

Фланцевый переходник для сварных муфт FUSAPEX (электросварной фитинг) специальной конструкции, с размерами подсоединения фланца по EN 1092-1, PN 10 с покрытым пластмассой и вращаемым свободным фланцем из GGG40, термостойкий до температуры 95 °С по DIN EN ISO 15875 класс 5/6 бар, для применения с профильным уплотнением\*. Дополнительно нужен электросварной фитинг FUSAPEX соответствующего размера.

\*Этот артикул заказывается отдельно.

#### Материал:

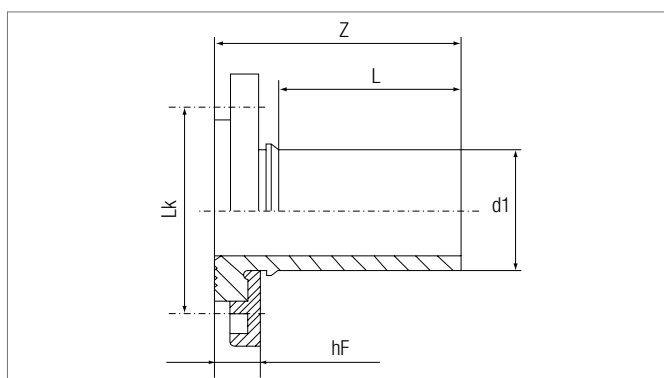
Корпус: PE-Xa, натуральный

Свободный фланец: GGG40, пластм. покрытие

#### Давление:

6 бар

Предписания для утилизации – согласно технической информации «Промышленные соединения для труб RAUPEX».



Мат. №	Типоразмеры	PN	Размеры [мм]				Окружность отверстия [мм]	Болты	Кол-во	Макс. крутящий момент [Н/м]	Вес [кг/шт.]	Единица поставки
			d <sub>1</sub>	Z	L	hF						
1105579 1001	50/DN 40	10	50	48	110	110	M16	4	20	-	1 шт.	
1102284 1001	63/DN 50	10	63	96	125	125	M16	8	20	-	1 шт.	
1203128 1001	75/DN 65	10	75	101	145	145	M16	4	20	1,908	1 шт.	
1229998 1001	90/DN 80	10	90	110	160	160	M16	8	20	2,090	1 шт.	
1229999 1001	110/DN 100	10	110	117	180	180	M16	8	20	2,500	1 шт.	
1288713 1001	125/DN 100	10	125	130	180	180	M16	8	20	2,780	1 шт.	

### Профильное уплотнение FUSAPEX из EPDM

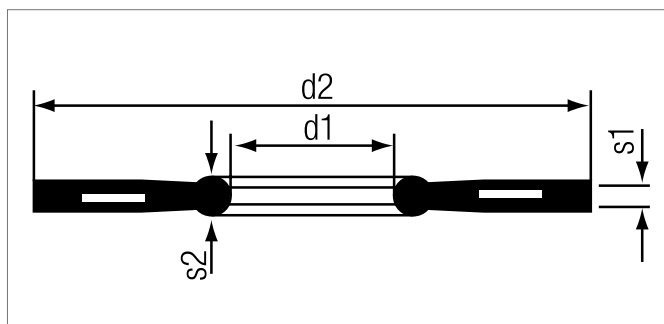
Профильное уплотнение с металл. вставкой по EN 1514-1 из пероксидированного структурированного EPDM для фланцевых соединений.

Температурный диапазон: -30°C до +120°C

(Внимание: учитывать температурный диапазон применяемых труб!)

#### Материал:

Пероксидированный структурированный EPDM с металлической вставкой, черный



Мат. №	Типоразмеры	Размеры [мм]					Единица поставки
		PN	d <sub>1</sub>	d <sub>2</sub>	s <sub>1</sub>	s <sub>2</sub>	
1205258 1001	50/DN 40	10	40	92	3	4	1 шт.
1205263 1001	63/DN 50	10	61	107	4	5	1 шт.
1205265 1001	75/DN 65	10	77	127	4	5	1 шт.
1205266 1001	90/DN 80	10	89	142	4	5	1 шт.
1205267 1001	110 и 125/DN 100	10	115	162	4	5	1 шт.

### ESM-Угольник 90° FUSAPEX

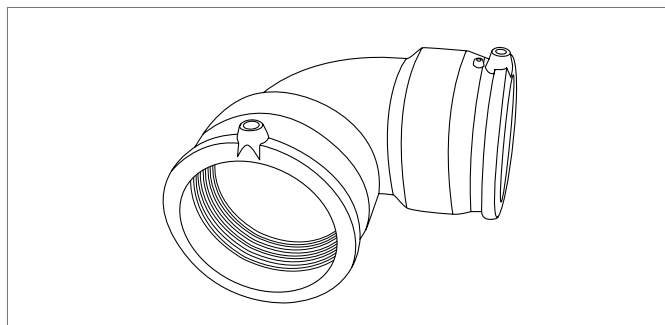
Электросварной фитинг FUSAPEX, термостойкий до +95 °С по DIN EN ISO 15875 класс 5/6 бар, со сварной проволокой для сварки труб RAUTHERMEX, RAUVITHERM и редукционных и фланцевых переходов FUSAPEX.

#### Материал:

PE-X, оранжевый, устойчив к ультрафиолету

#### Давление:

6 бар  
Предписания для утилизации – согласно технической информации «Промышленные соединения для труб RAUPEX».



Мат. №	Типоразмеры	Размеры [мм]			Вес [кг/шт.]	Единица поставки
		L	L <sub>1</sub>	L		
12895091001	75	150	61	96	0,506	1 шт.
12895111001	90	202	70	111	0,855	1 шт.
12895141001	110	234	73	140	1,522	1 шт.
12895161001	125	271	81	163	2,330	1 шт.

### Тройник равнопроходный FUSAPEX SDR 11

Электросварной фитинг FUSAPEX, термостойкий до +95 °С по DIN EN ISO 15875 класс 5/6 бар, со сварной проволокой

Для сварки труб RAUTHERM FW, RAUTHERMEX и RAUPEX

Дополнительно для бокового прохода требуется электросварной фитинг FUSAPEX соответствующего размера.

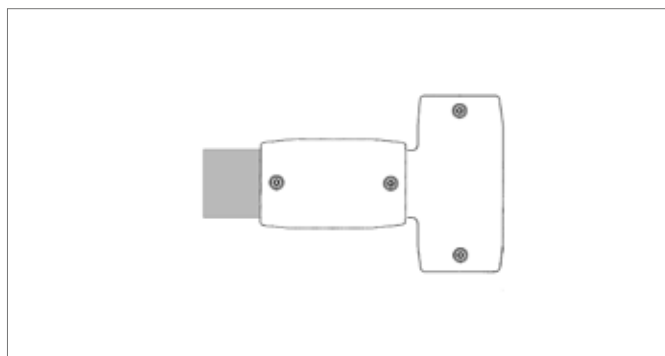
#### Материал:

PE-X, оранжевый, устойчив к ультрафиолету

PE-Xa, красный

#### Давление:

6 бар  
Предписания для утилизации – согласно технической информации «Промышленные соединения для труб RAUPEX».



Мат. №	Типоразмеры	Вес [кг/шт.]	Единица поставки
12064291001	50-50-50	0,5	1 шт.
12064331001	63-63-63	1,8	1 шт.
12064351001	75-75-75	1,9	1 шт.
12064371001	90-90-90	2,0	1 шт.
12064381001	110-110-110	3,4	1 шт.
12064391001	125-125-125	3,7	1 шт.

# 6 СИСТЕМЫ RAUTHERMEX ДЛЯ ХОЛОДНОЙ ВОДЫ, SDR 11

## Труба RAUTHERMEX cool, SDR11

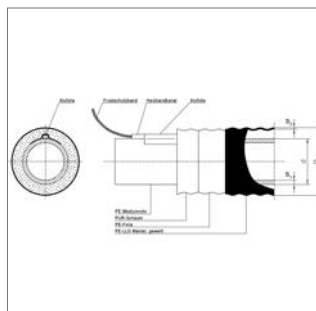
(Наружная оболочка черная)

Температуры до макс. 40°C состоит:

предварительно изолированная труба из PE 100 **со встроенной защитой от замерзания**, темп. включения. 5 °C

до d=50мм: макс. отдача мощности 11 В/м, макс. длина 128 м при 16А  
от d=63мм: макс. отдача мощности 18 В/м, макс. длина 102м при 16А,  
защита от замерзания в канале отопительной ленты

- изоляция из непрерывно производимой полиуретановой пены, не содержащей фреонов
- наружная оболочка: черная, волнистая из экструдированного PE-LLD
- поставляется в бухтах



## Труба UNO с защитой от замерзания

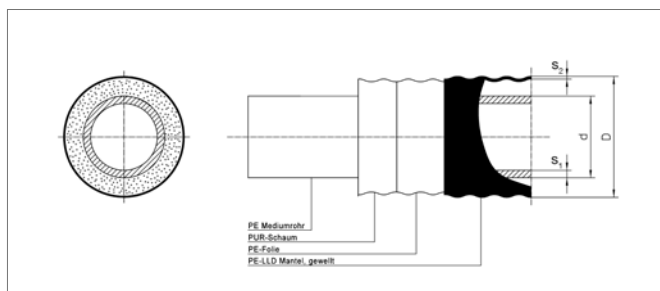
Мат. №	Тип	d	s <sub>1</sub>	D	s <sub>2</sub>	[кг/м]	макс. длина в бухте [м]	
							2,8 м x 0,8 м	2,8 м x 1,2 м
1286741 1001	25/76	25	2,3	78	2	0,90	520	760
1286751 1001	32/91	32	2,9	75	2	1,00	520	760
1286761 1001	40/91	40	3,7	93	2,2	1,39	377	560
1286771 1001	50/111	50	4,6	93	2,2	1,54	377	560
1286781 1001	63/126	63	5,8	128	2,7	2,60	192	280
1286791 1001	75/126	75	6,8	128	2,7	2,75	192	280
1286801 1001	90/162	90	8,2	163	3,2	4,56	92	144
1286811 1001	110/162	110	10,0	163	3,2	5,69	92	144

## Труба RAUTHERMEX cool, SDR 11

(Наружная оболочка черная)

Температуры до 30 °C, состоит:

- предварительно изолированная труба из PE 100 без встроенной защиты от замерзания
- изоляция из непрерывно производимой полиуретановой пены, не содержащей фреоны
- наружная оболочка: черная, волнистая из экструдированного PE-LLD
- поставляется в бухтах



## Труба UNO без встроенной защиты от замерзания

Мат. №	Тип	d	s <sub>1</sub>	D	s <sub>2</sub>	[кг/м]	макс. длина в бухте [м]	
							2,8 м x 0,8 м	2,8 м x 1,2 м
1286821 1001	25/76	25	2,3	78	2	0,90	520	760
1286831 1001	32/76	32	2,9	75	2	1,00	520	760
1286841 1001	40/91	40	3,7	93	2,2	1,39	377	560
1286851 1001	50/91	50	4,6	93	2,2	1,54	377	560
1286861 1001	63/126	63	5,8	128	2,7	2,60	192	280
1286871 1001	75/126	75	6,8	128	2,7	2,75	192	280
1286881 1001	90/162	90	8,2	163	3,2	4,56	92	144
1286891 1001	110/162	110	10,0	163	3,2	5,69	92	144

## Принадлежности

Мат. №	Тип	[кг/шт.]
1287651 1001	Соединитель кабель тока /от. лента А-Н/К	0,05
1287661 1001	Соединитель отоп.лента/ отоп. лента V-Н/Н	0,05
1287671 1001	Конечное подключение отопительная лента EA-Н	0,05
1287681 1001	T-соединение отопительная лента	0,05
1287691 1001	Уплотнительный набор для датчика температуры 76 - 91	0,33
1287701 1001	Уплотнительный набор для датчика температуры 111 - 126	0,44
1350352 1001	Уплотнительный набор для датчика температуры 142 - 182	0,55
1287711 1001	Термостат UTR 15, включая кабель датчика (3 м)	0,25
1350353 1001	Датчик температуры к термостату UTR 15	0,03

# 6.1 ТЕХНИКА СОЕДИНЕНИЯ ДЛЯ ХОЛОДНОЙ ВОДЫ

## ESM-Угольник 90°

электросварной фитинг с проволокой для сварки труб RAUPEX и труб из PE 63, PE 80, PE 100.

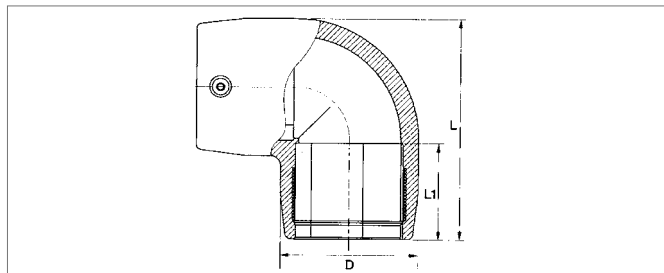
### Материал:

PE 100, черный, устойчив к ультрафиолету

### Давление:

PN 16

Не подходит для труб RAUTHERM EX или других труб с кислородозащитным слоем (напр. RAUTHERM FW)



Мат. №	Типоразмеры	Размеры [мм]			Вес [кг/шт.]	Единица поставки
		L	L <sub>1</sub>	D		
1 245642 1 001	20	66	35	36	0,066	1 шт.
1 245652 1 001	25	66	35	36	0,128	1 шт.
1 245662 1 001	32	79	39	44	0,090	1 шт.
1 245672 1 001	40	93	44	56	0,145	1 шт.
1 245682 1 001	50	109	49	68	0,221	1 шт.
1 245692 1 001	63	132	58	82	0,333	1 шт.
1 245702 1 001	75	150	61	97	0,530	1 шт.
1 245712 1 001	90	203	71	112	0,800	1 шт.
1 245722 1 001	110	235	72	143	1,000	1 шт.
1 233252 1 001	125	272	85	163	2,600	1 шт.
1 245742 1 001	160	320	86	199	3,720	1 шт.

## ESM-Угольник- переходник 45° с наружной резьбой (латунь)

электросварной фитинг с проволокой для сварки труб RAUPEX и труб из PE 63, PE 80, PE 100.

С наружной резьбой по DIN 2999 из стандартной латуни CuZn37Pb2

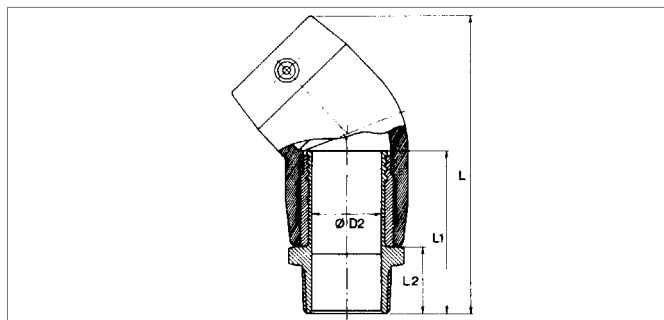
### Материал:

PE 100, черный, устойчив к ультрафиолету

### Давление:

PN 16

Не подходит для труб RAUTHERM EX или других труб с кислородозащитным слоем (напр. RAUTHERM FW)



Мат. №	Типоразмеры	Размеры [мм]				Ключ	Вес [кг/шт.]	Единица поставки
		L	L <sub>1</sub>	L <sub>2</sub>	D <sub>2</sub>			
1 235445 1 001	32 - R ½	124	70	29	23	27	0,263	1 шт.
1 235455 1 001	32 - R ¾	124	70	29	23	32	0,260	1 шт.
1 246002 1 001	32 - R 1	129	76	34	23	40	0,349	1 шт.
1 246012 1 001	32 - R 1 ¼	131	79	36	23	50	0,349	1 шт.
1 246022 1 001	32 - R 1 ½	131	79	36	23	55	0,349	1 шт.
1 246032 1 001	40 - R 1	142	81	34	29	50	0,488	1 шт.
1 246042 1 001	40 - R 1 ¼	144	83	36	29	50	0,488	1 шт.
1 246052 1 001	40 - R 1 ½	144	83	36	29	55	0,478	1 шт.
1 246062 1 001	40 - R 2	149	88	41	29	70	0,478	1 шт.
1 246072 1 001	50 - R 1	158	86	34	38	55	0,446	1 шт.
1 246082 1 001	50 - R 1 ¼	160	88	36	38	55	0,576	1 шт.
1 246092 1 001	50 - R 1 ½	160	88	36	38	55	0,576	1 шт.
1 246102 1 001	50 - R 2	165	93	41	38	70	0,576	1 шт.
1 246112 1 001	63 - R 1 ¼	185	97	36	48	70	0,778	1 шт.
1 246122 1 001	63 - R 1 ½	185	97	36	48	70	0,778	1 шт.
1 246132 1 001	63 - R 2	190	102	41	48	70	0,968	1 шт.
1 246692 1 001	75 - R 2	206	106	41	59	85	0,968	1 шт.
1 246812 1 001	75 - R 2 ½	211	111	46	59	85	0,968	1 шт.

### ESM-Тройник равнопроходный

электросварной фитинг с проволокой для сварки Для бокового прохода нужна электросварная муфта соответствующих размеров

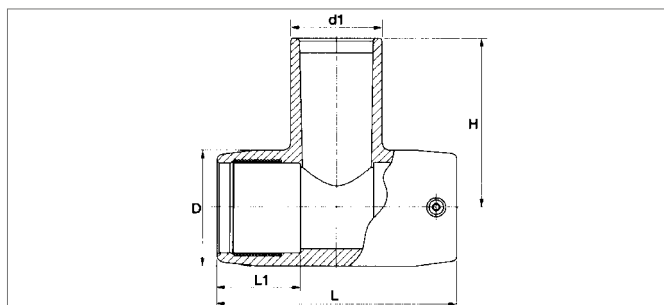
#### Материал:

PE 100, черный, устойчив к ультрафиолету

#### Давление:

PN 16

Не подходит для труб RAUTHERM EX или других труб с кислородозащитным слоем (напр. RAUTHERM FW)



Мат. №	Типоразмеры d - d1 - d	Размеры [мм]				Вес [кг/шт.]	Единица поставки
		L	L <sub>1</sub>	D	H		
1 225238 1 001	20 - 20 - 20	98	35	36	78	0,097	1 шт.
1 224829 1 001	25 - 25 - 25	104	40	44	43	0,097	1 шт.
1 245372 1 001	32 - 32 - 32	104	39	44	74	0,097	1 шт.
1 245382 1 001	40 - 40 - 40	121	44	56	90	0,176	1 шт.
1 245392 1 001	50 - 50 - 50	139	49	68	102	0,270	1 шт.
1 245402 1 001	63 - 63 - 63	166	58	82	119	0,434	1 шт.
1 245412 1 001	75 - 75 - 75	187	61	97	126	0,597	1 шт.
1 245422 1 001	90 - 90 - 90	293	71	112	137	1,115	1 шт.
1 245432 1 001	110 - 110 - 110	328	72	143	160	1,965	1 шт.
1 233122 1 001	125 - 125 - 125	381	85	163	177	2,200	1 шт.
1 245442 1 001	160 - 160 - 160	443	86	212	206	4,700	1 шт.

### ESM-тройник с увеличенным боковым проходом

электросварной фитинг со сварной проволокой для сварки труб RAUTHERMEX cool, PE100.

Для бокового прохода дополнительно нужна электросварная муфта соответствующих размеров

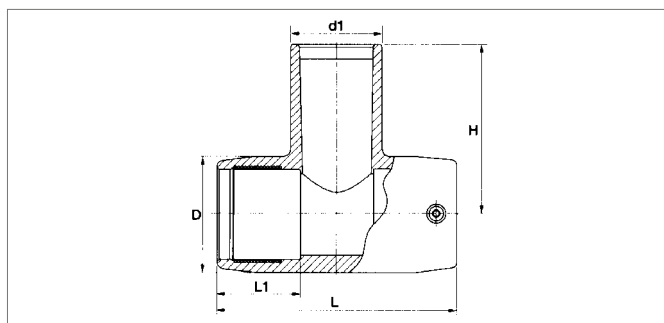
#### Материал:

PE 100, черный, устойчив к ультрафиолету

#### Давление:

PN 16

Не подходит для труб RAUTHERM EX или других труб с кислородозащитным слоем (напр. RAUTHERM FW)



Мат. №	Типоразмеры d - d1 - d	Размеры [мм]				Вес [кг/шт.]	Единица поставки
		L	L <sub>1</sub>	D	H		
1 245352 1 001	20 - 32 - 20	98	35	38	78	0,137	1 шт.
1 245362 1 001	25 - 32 - 25	98	35	38	78	0,140	1 шт.

### Муфта электросварная

электросварной фитинг со сварной проволокой для труб RAUPEX и труб из PE 63, PE 80, PE 100, труб RAUTHERMEX cool, PE100, труб RAUTHERMEX cool, PE100.

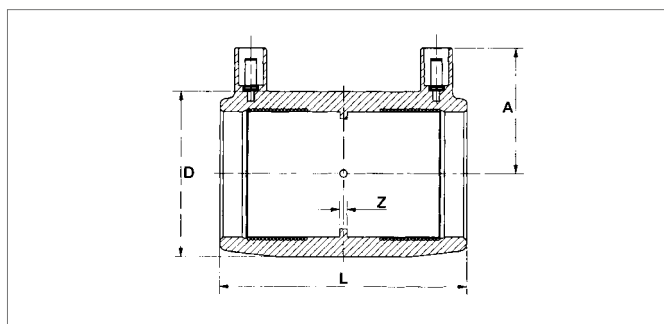
#### Материал:

PE 100, черный, устойчив к ультрафиолету

#### Давление:

PN 16

Не подходит для труб RAUTHERM EX или других труб с кислородозащитным слоем (напр. RAUTHERM FW)



Мат. №	Типоразмеры	Размеры [мм]				Вес [кг/шт.]	Единица поставки
		L	D	A	Z		
1 245002 1 001	20	76	36	35	2	0,050	1 шт.
1 245012 1 001	25	71	36	38	2	0,040	1 шт.
1 245022 1 001	32	80	44	41	2	0,065	1 шт.
1 245032 1 001	40	90	55	45	3	0,100	1 шт.
1 245042 1 001	50	100	68	52	3	0,152	1 шт.
1 245052 1 001	63	118	82	58	3	0,240	1 шт.
1 245062 1 001	75	126	98	65	3	0,350	1 шт.
1 245072 1 001	90	148	117	69	3	0,570	1 шт.
1 245082 1 001	110	163	140	79	3	0,810	1 шт.
1 233062 1 001	125	173	157	87	3	1,750	1 шт.
1 245112 1 001	160	194	200	113	3	1,815	1 шт.

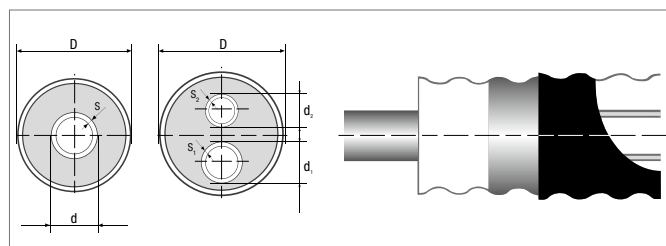
# 7 СИСТЕМЫ RAUTHERMEX ДЛЯ САНИТАРНЫХ НУЖД, SDR 7,4

## Труба RAUTHERMEX для питьевой воды, SDR7,4

(Наружная оболочка черная)

Температуры до 95 °С, давление – 10 бар, состоит:

- предварительно изолированная труба из молекулярно сшитого полиэтилена (PE-Xa) по DIN 16892/93
- изоляция из непрерывно производимой не содержащей фреонов полиуретановой пены вспененной CO<sub>2</sub>
- черная бесшовная наружная оболочка из экструдированного полиэтилена (PE-LLD)
- предварительно изолированная труба для питьевой воды разрешена согласно допускам DVGW DW8301, AG2102



## Трубы UNO

Мат. №	Тип	d	s	D	[кг/м]	макс. длина в бухте [м]
<b>2,8 м x 1,2 м</b>						
12861141001	20/76	20	2,8	75	0,80	500
12861241001	25/76	25	3,5	75	1,00	500
12861341001	32/76	32	4,4	75	1,10	500
12861441001	40/91	40	5,5	90	1,55	360
12861541001	50/111	50	6,9	110	2,25	240
12861641001	63/126	63	8,6	125	3,00	170

## Трубы DUO

Мат. №	Тип	d <sub>1</sub>	s <sub>1</sub>	d <sub>2</sub>	s <sub>2</sub>	D	[кг/м]	макс. длина в бухте [м]
<b>2,8 м x 1,2 м</b>								
12861741001	25 + 20/91	25	3,5	20	2,8	90	1,40	360
12861841001	32 + 20/111	32	4,4	20	2,8	110	2,00	240
12861941001	40 + 25/126	40	5,5	25	3,5	125	2,60	170
12862041001	50 + 32/126	50	6,9	32	4,4	125	3,50	150

Труба с отопительной лентой - по запросу

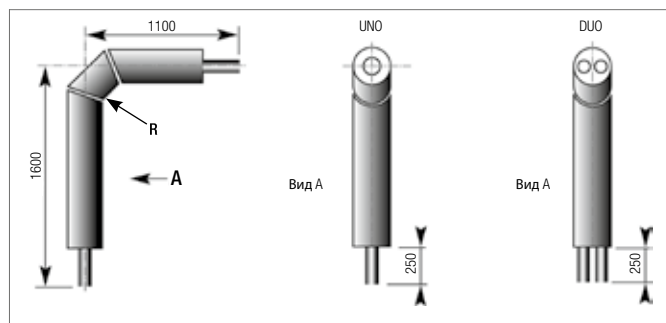
## Колено домового ввода RAUTHERMEX SDR 7,4 для питьевой воды

Температуры до 95 °С, давление – 10 бар, состоит:

- угловая предварительно изолированная труба из молекулярно сшитого полиэтилена (PE-Xa) в натуральном цвете
- изоляция из полиуретановой пены, не содержащей фреоны, вспененной CO<sub>2</sub>
- оболочка трубы из PE-HD, цвет:черный
- угол из сегментов, сваренных контактным нагревом

Длина плеча 1100 мм x 1600 мм

Свободные концы трубы: 250 мм.



## Колено домового ввода UNO

Мат. №	Тип	d	s	D	Радиус R	Вес
<b>[мм] [мм] [кг]</b>						
12227241001	20/76	20	2,8	75	141	2,00
12227341001	25/76	25	3,5	75	141	2,50
12401541001	32/76	32	4,4	75	141	2,80
12401641001	40/91	40	5,5	90	175	3,90
12401741001	50/111	50	6,9	110	200	5,62
12401841001	63/126	63	8,6	125	200	7,65

## Колено домового ввода DUO

Мат. №	Тип	d <sub>1</sub>	s <sub>1</sub>	d <sub>2</sub>	s <sub>2</sub>	D	Радиус R	Вес
<b>[мм] [мм] [кг]</b>								
12227441001	25 + 20/91	25	3,5	20	2,8	90	175	3,50
12227541001	32 + 20/111	32	4,4	20	2,8	110	200	5,00
12227641001	40 + 25/126	40	5,5	25	3,5	125	200	6,50
12403041001	50 + 32/126	50	6,9	32	4,4	125	220	7,30

Колено домового ввода с нагревательной лентой по запросу



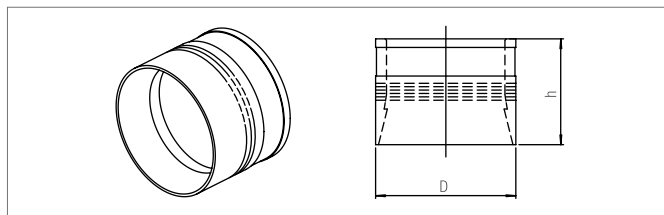
# 8 ТЕХНИКА СОЕДИНЕНИЯ НА НАДВИЖНОЙ ГИЛЬЗЕ, SDR 7,4

## Надвижная гильза REHAU, SDR 7,4

Для запрессовки надвижной гильзы REHAU SDR 7,4 в соединении с трубами RAUTHERMEX SDR 7,4.

### Материал:

CuZn39Pb3



Мат. №	Типоразмеры	D	h	[кг/шт.]	Единица поставки
1310029 1003	20 x 2,8	25	25	0,029	100 шт.
1310032 1003	25 x 3,5	30	29	0,045	100 шт.
1310033 1003	32 x 4,4	39,5	34	0,097	50 шт.
1310034 1003	40 x 5,5	49	37	0,142	25 шт.
1139771 1002	50 x 6,9	61	44	0,300	25 шт.
1139781 1002	63 x 8,6	74	53	0,430	25 шт.

## Муфта равнопроходная REHAU, SDR 7,4

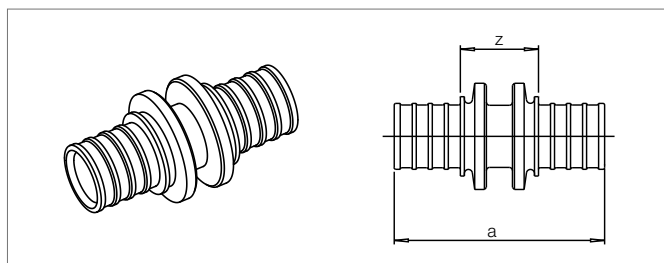
Фитинг надвижной гильзы REHAU с опорными элементами, в соединении с трубами RAUTHERMEX SDR 7,4 и надвижной гильзой REHAU SDR 7,4.

### Материал:

Латунь

### Цвет:

Латунь светлая



Мат. №	Типоразмеры	a	z	[кг/шт.]	Кол-во в ящике	Единица поставки
1310062 1003	20 x 2,8	51	20	0,058	50 шт.	10 шт.
1310063 1003	25 x 3,5	69	23	0,100	50 шт.	10 шт.
1310064 1003	32 x 4,4	82	28	0,184	30 шт.	10 шт.
1310065 1003	40 x 5,5	90	26	0,380	1 шт.	1 шт.
1139741 1002	50 x 6,9	104	26	0,560	1 шт.	1 шт.
1139751 1002	63 x 8,6	122	35	0,980	1 шт.	1 шт.

## Муфта переходная REHAU, SDR 7,4

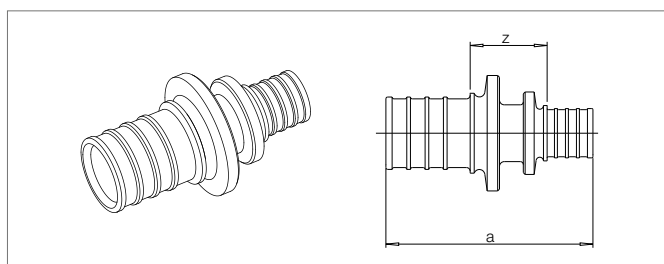
Фитинг надвижной гильзы REHAU с опорными элементами, в соединении с Трубами RAUTHERMEX SDR 7,4 и надвижной гильзой REHAU SDR 7,4.

### Материал:

Латунь

### Цвет:

Латунь светлая



Мат. №	Типоразмеры	a	z	[кг/шт.]	Кол-во в ящике	Единица поставки
1310066 1003	25 x 3,5 - 20 x 2,8	60	21,5	0,081	50 шт.	10 шт.
1310067 1003	32 x 4,4 - 25 x 3,5	77	27	0,148	30 шт.	10 шт.
1138018 1001	40 x 5,5 - 25 x 3,5	88	33	0,270	25 шт.	5 шт.
1310068 1003	40 x 5,5 - 32 x 4,4	87	28	0,270	25 шт.	5 шт.
1137863 1001	50 x 6,9 - 32 x 4,4	94	28	0,410	25 шт.	1 шт.
1137843 1001	50 x 6,9 - 40 x 5,5	98	27	0,460	1 шт.	1 шт.
1137853 1001	63 x 8,6 - 50 x 6,9	117	32	0,790	1 шт.	1 шт.

### Тройник REHAU, SDR 7,4

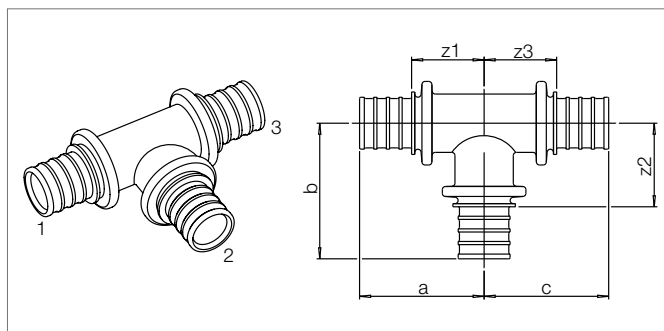
Фитинг подвижной гильзы REHAU с опорными элементами в соединении с трубами RAUTHERMEX SDR 7,4 и подвижной гильзой REHAU SDR 7,4.

#### Материал:

Латунь

#### Цвет:

Латунь светлая



Мат. №	Типоразмеры	a	b	c	z <sub>1</sub>	z <sub>2</sub>	z <sub>3</sub>	[кг/шт.]	Кол-во в ящике	Единица поставки
<b>равнопроходный</b>										
1310035	1003 20 x 2,8	39	43	39	23	26,5	23	0,130	50 шт.	10 шт.
1310036	1003 25 x 3,5	50	55	50	27	32	27	0,217	50 шт.	10 шт.
1310037	1003 32 x 4,4	59	65	59	32	38	32	0,390	3 шт.	3 шт.
1310038	1003 40 x 5,5	67	75	67	35	43	35	0,800	1 шт.	1 шт.
1137155	1001 50 x 6,9	79	87	79	40	48	40	1,190	1 шт.	1 шт.
1137165	1001 63 x 8,7	98	108	98	51	61	51	2,200	1 шт.	1 шт.
<b>с уменьшенным боковым проходом</b>										
<b>1 - 2 - 3</b>										
1310039	1003 25 - 20 - 25	49	67	49	26	30,5	26	0,190	50 шт.	10 шт.
1310042	1003 32 - 20 - 32	55	55	55	28	34,5	28	0,290	30 шт.	3 шт.
1310043	1003 32 - 25 - 32	56	60	56	29	37,8	29	0,340	30 шт.	3 шт.
1310044	1003 40 - 20 - 40	66	59	66	32	39,5	32	0,642	1 шт.	1 шт.
1310045	1003 40 - 25 - 40	63	67	63	31	40	31	0,642	1 шт.	1 шт.
1310046	1003 40 - 32 - 40	63	72	63	31	41	31	0,666	1 шт.	1 шт.
1230348	1001 50 - 20 - 50	71	62	71	32	45	32	0,801	1 шт.	1 шт.
1230358	1001 50 - 25 - 50	71	70	71	32	46	32	0,806	1 шт.	1 шт.
1139792	1001 50 - 32 - 50	71	76	71	32	44	32	0,840	1 шт.	1 шт.
1137089	1001 50 - 40 - 50	75	80	75	36	48	36	1,036	1 шт.	1 шт.
1230338	1001 63 - 25 - 63	83	80	83	37	56	37	1,287	1 шт.	1 шт.
1137175	1001 63 - 32 - 63	86	85	86	38	59	38	1,450	1 шт.	1 шт.
1137074	1001 63 - 40 - 63	89	90	89	43	58	43	1,630	1 шт.	1 шт.
1137084	1001 63 - 50 - 63	89	97	89	43	58	43	1,870	1 шт.	1 шт.
<b>с уменьшенным торцевым проходом</b>										
<b>1 - 2 - 3</b>										
1310047	1003 25 - 25 - 20	51	55	41	28	32	24,5	0,197	50 шт.	10 шт.
1310049	1003 32 - 32 - 25	60	65	54	33	38	31	0,350	30 шт.	3 шт.
<b>с уменьшенным боковым и торцевым проходом</b>										
<b>1 - 2 - 3</b>										
1310052	1003 25 - 20 - 20	49	47	39	26	30,5	23	0,167	50 шт.	10 шт.
1310054	1003 32 - 20 - 25	55	51	49	28	34,5	26	0,250	30 шт.	3 шт.
1310055	1003 32 - 25 - 20	59	59	44	30	36	26	0,290	30 шт.	3 шт.
1310056	1003 32 - 25 - 25	56	60	51	29	37	28	0,290	30 шт.	3 шт.
1310057	1003 40 - 32 - 32	64	71	60	32	44	33	0,570	1 шт.	1 шт.
1137195	1001 50 - 32 - 40	63	76	67	31,5	41,5	31	0,880	1 шт.	1 шт.
<b>с увеличенным боковым проходом</b>										
<b>1 - 2 - 3</b>										
1310058	1003 20 - 25 - 20	41	53	41	25	30	25	0,164	50 шт.	10 шт.

### Тройник с внутренней резьбой на боковом проходе REHAU, SDR 7,4

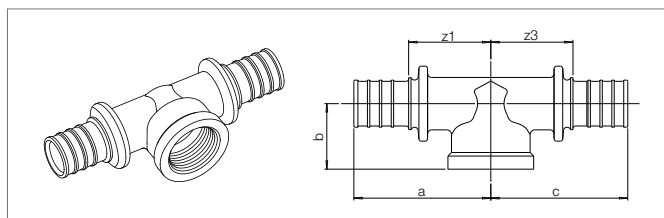
Фитинг подвижной гильзы REHAU с опорными элементами, в соединении с трубами RAUTHERMEX SDR 7,4 и подвижной гильзой REHAU SDR 7,4.

#### Материал:

Латунь

#### Цвет:

Латунь светлая



Мат. №	Типоразмеры	a	b	c	z <sub>1</sub>	z <sub>3</sub>	[кг/шт.]	Кол-во в ящике	Единица поставки
<b>боковой проход, внутр. резьба</b>									
12582061002	25 x 3,5 - Rp ¾" - 25	58	26	58	35	35	0,230	50 шт.	10 шт.
11389911002	32 x 4,4 - Rp ¾" - 32	63	28	58	36	36	0,360	30 шт.	3 шт.
11389811002	32 x 4,4 - Rp 1" - 32	68	30	68	41	41	0,440	30 шт.	3 шт.
11398021001	40 x 5,5 - Rp 1" - 40	72	37	74,5	40	42,5	0,740	1 шт.	1 шт.
<b>с уменьшенным торцевым проходом, боковой проход – внутр.резьба</b>									
11390111002	32 x 4,4 - Rp ¾" - 25	63	28	58	36	36	0,300	30 шт.	3 шт.

### Переходник с внутренней резьбой REHAU, SDR 7,4

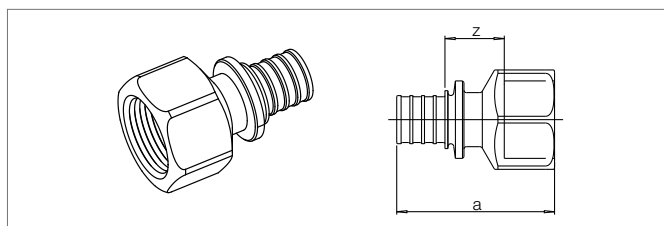
Фитинг подвижной гильзы REHAU с опорными элементами, в соединении с трубами RAUTHERMEX SDR 7,4 и подвижной гильзой REHAU SDR 11.

#### Материал:

Латунь

#### Цвет:

Латунь светлая



Мат. №	Типоразмеры	Ключ	a	z	[кг/шт.]	Кол-во в ящике	Единица поставки
12595251002	20 x 2,8 - Rp ½"	27	49	20	0,080	50 шт.	10 шт.
11382531001	20 x 2,8 - Rp ¾"	34	52	22	0,140	50 шт.	10 шт.
11392811002	25 x 3,5 - Rp ½"	26	61	38	0,101	30 шт.	10 шт.
12595351002	25 x 3,5 - Rp ¾"	34	60	22	0,155	50 шт.	10 шт.
11391011002	32 x 4,4 - Rp ¾"	40	67	25	0,244	30 шт.	10 шт.
11390911002	32 x 4,4 - Rp 1"	40	69	25	0,220	30 шт.	10 шт.
11390091001	40 x 5,5 - Rp 1 ¼"	50	81	28	0,451	25 шт.	5 шт.

### Переходник с наружной резьбой REHAU, SDR 7,4

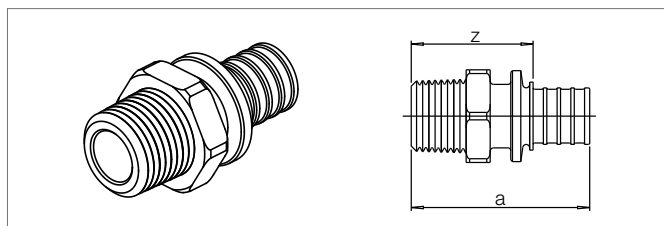
Фитинг подвижной гильзы REHAU с опорными элементами, в соединении с трубами RAUTHERMEX SDR 7,4 и подвижной гильзой REHAU SDR 7,4.

#### Материал:

Латунь

#### Цвет:

Латунь светлая



Мат. №	Типоразмеры	Ключ	a	z	[кг/шт.]	Кол-во в ящике	Единица поставки
11379751001	20 x 2,8 - R ½"/L15	36	51	35,5	0,060	50 шт.	10 шт.
11379851001	20 x 2,8 - R ¾"/L18	27	53	37	0,090	50 шт.	10 шт.
11379951001	20 x 2,8 - R 1"	27	55,5	39	0,130	25 шт.	5 шт.
11391811002	25 x 3,5 - R ½"	24	60	39	0,080	50 шт.	10 шт.
12595051002	25 x 3,5 - R ¾"/L18	32	62	39	0,130	50 шт.	10 шт.
12573361002	25 x 3,5 - R 1"/L22	34	64	42	0,180	50 шт.	10 шт.
11390811002	32 x 4,4 - R ¾"	40	69,6	42	0,158	30 шт.	10 шт.
11390511002	32 x 4,4 - R 1"/L22	28	71	44	0,188	30 шт.	10 шт.
11393111001	32 x 4,4 - R 1 ¼"	27	75	48	0,100	25 шт.	5 шт.
11396911002	40 x 5,5 - R 1 ¼"	41	82	50	0,340	25 шт.	5 шт.
11397011002	50 x 6,9 - R 1 ¼"	41	89	50	0,492	1 шт.	5 шт.
11397111002	50 x 6,9 - R 1 ½"	41	89	50	0,470	1 шт.	1 шт.
11397211002	63 x 8,6 - R 2"	55	105	59	0,790	1 шт.	1 шт.

### Переходник с накидной гайкой REHAU

(под плоское уплотнение), SDR 7,4

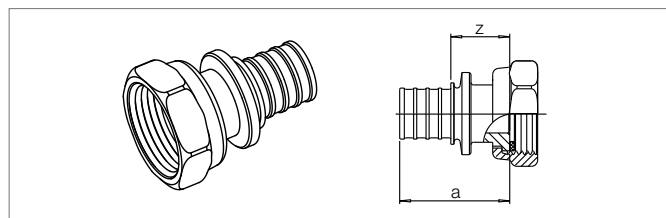
Фитинг подвижной гильзы REHAU с опорными элементами, в соединении с трубами RAUTHERMEX SDR 7,4 и подвижной гильзой REHAU SDR 7,4.

#### Материал:

Латунь

#### Цвет:

Латунь светлая



Мат. №	Типоразмеры	Ключ	a	z	[кг/шт.]	Кол-во в ящике	Единица поставки
1139561	1002 20 x 2,8 - G 1/2"	24	35	19	0,062	50 шт.	10 шт.
1139571	1002 20 x 2,8 - G 3/4"	30	32	19	0,084	50 шт.	10 шт.
1139912	1001 25 x 3,5 - G 3/4"	30	45	21	0,080	50 шт.	10 шт.
1139922	1001 25 x 3,5 - G 1"	38	45	21	0,120	50 шт.	10 шт.
1139932	1001 32 x 4,4 - G 1"	38	51	24	0,160	50 шт.	10 шт.

### Угольник-переходник с наружной резьбой REHAU, SDR 7,4

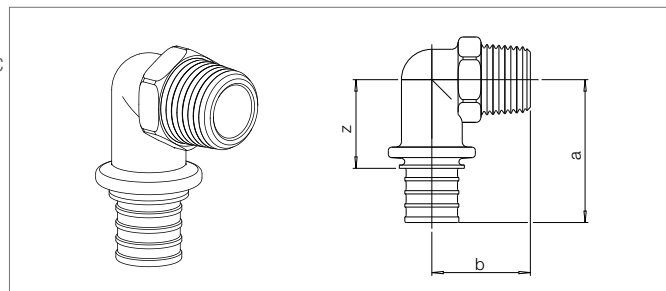
Фитинг подвижной гильзы REHAU со опорными элементами, в соединении с трубами RAUTHERMEX SDR 7,4 и подвижной гильзой REHAU SDR 7,4.

#### Материал:

Латунь

#### Цвет:

Латунь светлая



Мат. №	Типоразмеры	Ключ	a	h	z	[кг/шт.]	Кол-во в ящике	Единица поставки
1139501	1002 20 - R 1/2"	23	43	27	27	0,103	50 шт.	10 шт.
1137545	1001 20 - R 3/4"	29	48	34	31	0,144	50 шт.	10 шт.
1139511	1001 25 - R 3/4"	29	52	41	33	0,150	50 шт.	10 шт.
1137423	1001 32 - R 3/4"	29	65	46	38	0,220	30 шт.	3 шт.
1137433	1001 32 - R 1"	35	65	48	39	0,270	30 шт.	3 шт.

### Угольник-переходник с внутренней резьбой REHAU, SDR 7,4

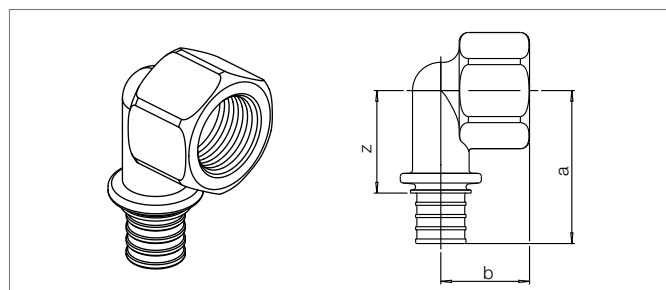
Фитинг подвижной гильзы REHAU с опорными элементами, в соединении с трубами RAUTHERMEX SDR 7,4 и подвижной гильзой REHAU SDR 7,4.

#### Материал:

Латунь

#### Цвет:

Латунь светлая



Мат. №	Типоразмеры	Ключ	a	h	z	[кг/шт.]	Кол-во в ящике	Единица поставки
1137305	1001 20 - Rp 1/2"	34	50	29	33	0,125	50 шт.	10 шт.
1137134	1001 20 - Rp 3/4"	34	50	29	33	0,176	50 шт.	10 шт.
1241255	1001 25 - Rp 1"	40	61	32	38	0,278	50 шт.	10 шт.

### Угольник 90° REHAU, SDR 7,4

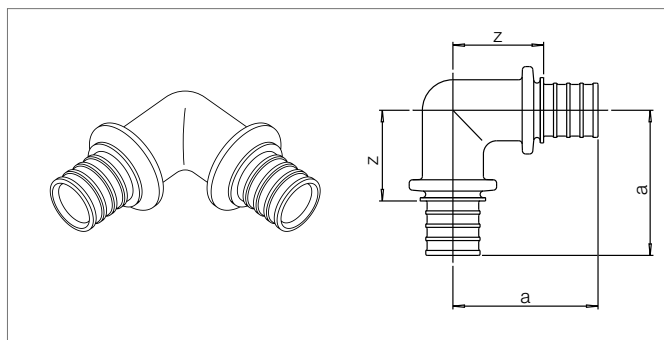
Фитинг подвижной гильзы REHAU с опорными элементами, в соединении с Трубами RAUTHERMEX SDR 7,4 и подвижной гильзой REHAU SDR 7,4.

#### Материал:

Латунь

#### Цвет:

Латунь светлая



Мат. №	Типоразмеры	a	z	[кг/шт.]	Кол-во в ящике	Единица поставки
13100691003	20 x 2,8	43	29	0,100	50 шт.	10 шт.
13100721003	25 x 3,5	55	32	0,160	50 шт.	10 шт.
13100731003	32 x 4,4	65	38	0,310	30 шт.	3 шт.
13100741003	40 x 5,5	80	48	0,590	1 шт.	1 шт.
11398821001	50 x 6,9	87	48	0,960	1 шт.	1 шт.
11378731001	63 x 8,6	106	60	1,400	1 шт.	1 шт.

### Угольник 45° REHAU, SDR 7,4

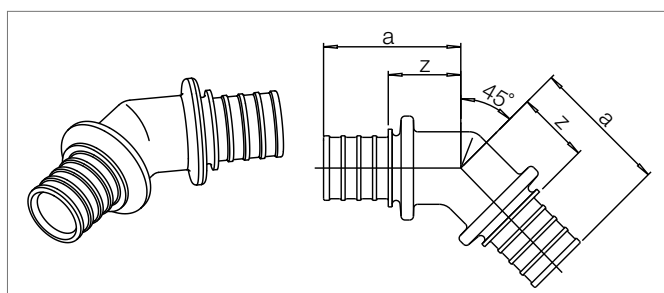
Фитинг подвижной гильзы REHAU с опорными элементами, в соединении с трубами RAUTHERMEX SDR 7,4 и подвижной гильзой REHAU SDR 7,4.

#### Материал:

Латунь

#### Цвет:

Латунь светлая



Мат. №	Типоразмеры	a	z	[кг/шт.]	Кол-во в ящике	Единица поставки
13100771003	32 x 4,4	53,5	26	0,260	30 шт.	3 шт.
11370941001	50 x 6,9	67	28	0,720	1 шт.	1 шт.
11371041001	63 x 8,6	81	35	1,270	1 шт.	1 шт.

Последующая изоляция – см. набор муфт RAUTHERMEX и принадлежности

## 9 МОНТАЖНЫЕ ИНСТРУМЕНТЫ

### Набор инструментов RAUTOOL H2, механико-гидравлический

Инструмент для подвижной гильзы с ножным насосом и гидравлическим шлангом для размеров 20 - 40 мм

Труборезные ножницы 40 stabil

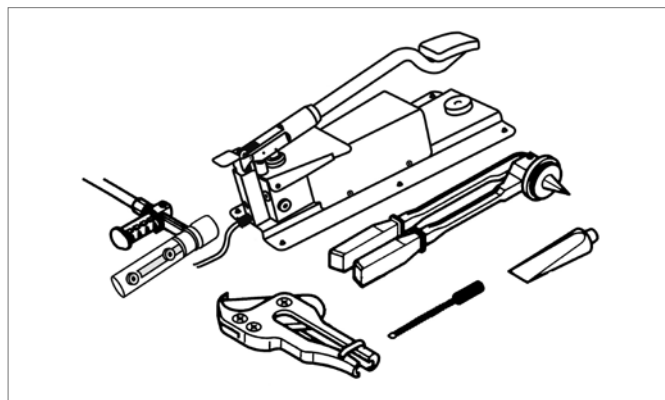
Экспандер R0

Средство для смазки

Щетка для чистки

Чемоданчик для переноски

Инструкция по эксплуатации



Мат. №	Наименование	Вес [кг/шт.]	Единица поставки
12024841001	Набор инструментов RAUTOOL H2	11,600	1 шт.

### Набор инструментов RAUTOOL A-light2, электро-гидравлический с аккумулятором

#### Комплект поставки:

- инструмент для запрессовки подвижной гильзы с аккумулятором Li-Ion для типоразмеров 20 - 40 мм

- зарядное устройство

- труборезные ножницы 40 stabil

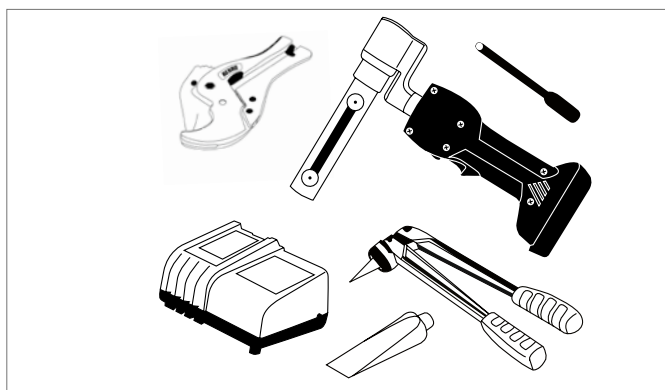
- экспандер R0

- средство для смазки

- щетка для чистки

- чемоданчик для переноски

- инструкция по эксплуатации



Мат. №	Наименование	Единица поставки
12035971001	Набор инструментов RAUTOOL A2, электро-гидравлический с аккумулятором	1 шт.
12036191001	Запасной аккумулятор 1,5 А/ч для старый арт. №. 203597-001, новый мат. №. 203597-001	1 шт.

### Набор инструментов RAUTOOL A3, электро-гидравлический с аккумулятором, размер 20-40

инструмент для запрессовки подвижной гильзы RAUTOOL A3 электро-гидравлический с аккумулятором для диаметров 20 - 40.

#### Комплект поставки:

- инструмент для запрессовки подвижной гильзы с аккумулятором

- зарядное устройство

- труборезные ножницы 40 stabil

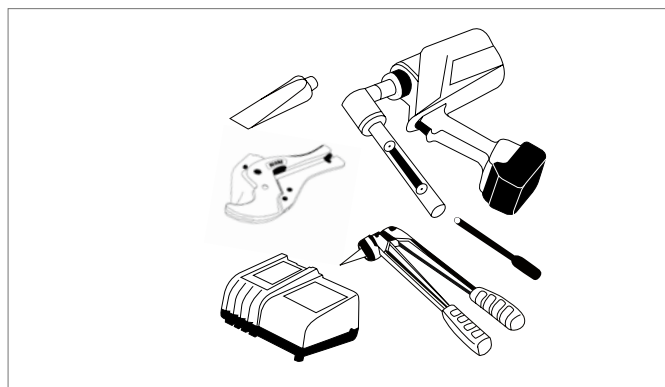
- экспандер R0

- средство для смазки

- щетка для чистки

- чемоданчик для переноски

- инструкция по эксплуатации



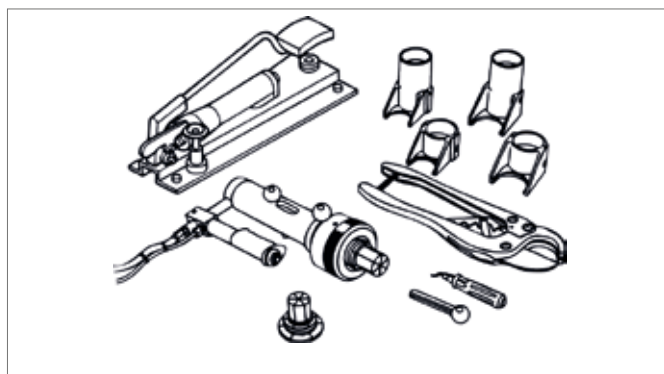
Мат. №	Наименование	Вес [кг/шт.]	Единица поставки
12035951001	Набор инструментов RAUTOOL A3	13,750	1 шт.
12036251001	Запасной аккумулятор 3,0 а/ч Li-ion	0,850	1 шт.

### Набор инструментов RAUTOOL H/G1 механико-гидравлический

Инструмент для подвижной гильзы REHAU RAUTOOL H/G1 механико-гидравлический для диаметров 50 - 63.

#### Комплект поставки:

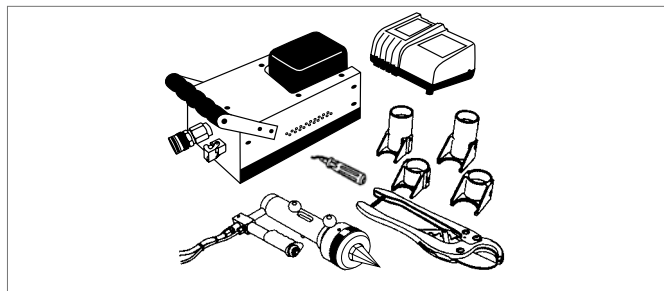
- базовый инструмент с ножным насосом
- гидравлический шланг 4 метра
- расширительная насадка G 50 x 6,9 / 63 x 8,6 для 137425-001 (SDR 7,4)
- расширительная насадка G 50 x 4,6 / 63 x 5,7 для 137404-001 (SDR 11)
- комплект запресовочных тисков G 50 и G1 63
- труборезные ножницы 63
- инструмент для зачистки среза
- чемоданчик для переноски
- инструкция по эксплуатации



Мат. №	Наименование	Вес [кг/шт.]	Единица поставки
1 137425 1 001	Набор инструментов RAUTOOL H/G1 SDR 7,4	34,060	1 шт.
1 137404 1 001	Набор инструментов RAUTOOL H/G1 (F) SDR 11	33,240	1 шт.

### Набор инструментов RAUTOOL G2 50-63 электро-гидравлический с аккумулятором

инструмент для подвижной гильзы с гидравлическим агрегатом включая аккумулятор и гидравлический шланг  
комплект запресовочных тисков G 50 и G 63  
труборезные ножницы 63  
инструмент для зачистки среза  
чемоданчик для переноски



Мат. №	Наименование	Вес [кг/шт.]	Единица поставки
1 203599 1 001	Набор инструментов RAUTOOL G2	30,000	1 шт.

### Инструмент RAUTOOL Xrand, электро-гидравлический с аккумулятором, разм. 20-40

Расширительный инструмент с аккумулятором Li-Ion для применения с системой расширительных насадок RO и расширительной насадкой 40.

#### Комплект поставки:

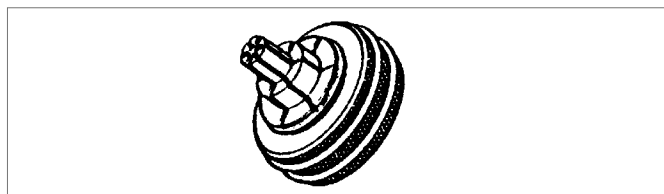
- аккумуляторный расширитель RAUTOOL Xrand с аккумулятором Li-Ion
- смазка
- щетка для чистки



Мат. №	Наименование	Срок поставки	Единица поставки
1 208891 1 001	Инструмент RAUTOOL Xrand	по запросу	1 шт.
1 208957 1 001	Чемоданчик для RAUTOOL Xrand	по запросу	1 шт.

### Расширительная насадка, система RO

Подходят только для расширительной цанги RO, бит универсального расширителя и нового аккумуляторного расширителя RAUTOOL Xrand.

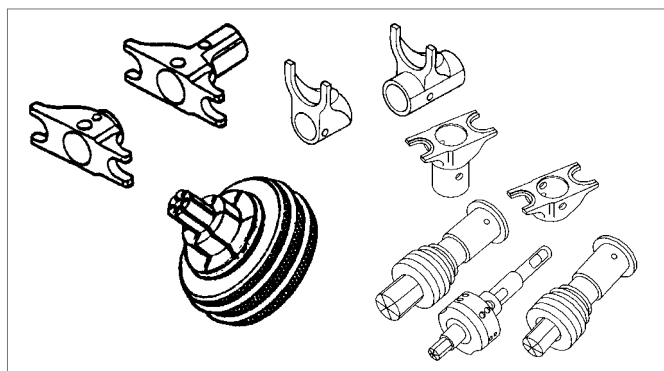


Мат. №	Наименование	Вес [кг/шт.]	Единица поставки
1 139612 1 001	Расширительная насадка R0 20 x 2,8 SDR 7,4	0,17	1 шт.
1 139622 1 001	Расширительная насадка R0 25 x 3,5 SDR 7,4	0,13	1 шт.
1 139632 1 001	Расширительная насадка R0 32 x 4,4 SDR 7,4	0,20	1 шт.
1 139662 1 001	Расширительная насадка R0 25 x 2,3 SDR 11	0,19	1 шт.
1 137193 1 001	Расширительная насадка R0 32 x 2,9 SDR 11	0,21	1 шт.



## Дополнительные наборы RAUTOOL H2, A-light2, A3

Типоразмеры 16 - 40



Мат. №	Наименование	Типоразмеры
<b>1</b> 137283 <b>1</b> 001	Дополнительный набор, ручное расширение Для RAUTOOL E3, RAUTOOL A-light2 и A3 Расширительные насадки <b>16 x 2,2/20 x 2,8/25 x 3,5/32 x 4,4</b> Комплект запресовочных тисков <b>16/20</b>	16 - 32
<b>1</b> 268630 <b>1</b> 001	Дополнительный набор, ручное расширение Для RAUTOOL E2 и RAUTOOL A-light2 и A3 Расширительные насадки <b>17 x 2,0/20 x 1,9/25 x 2,3/32 x 2,9</b> Комплект запресовочных тисков <b>17/20</b>	17 - 32
<b>1</b> 248421 <b>1</b> 001	Дополнительный набор, гидравлическое расширение Для RAUTOOL E2 и RAUTOOL A-light2 и A32 Расширительные насадки <b>16/20</b> Расширительная насадка <b>25 x 3,5/32 x 4,4</b> Комплект запресовочных тисков <b>16/20</b>	16 - 32
<b>1</b> 248431 <b>1</b> 001	Дополнительный набор, гидравлическое расширение Для RAUTOOL E2 и RAUTOOL A-light2 и A3 Расширительные насадки <b>17/20</b> Расширительная насадка <b>25 x 2,3/32 x 2,9</b> Комплект запресовочных тисков <b>17/20</b>	17 - 32
<b>1</b> 201803 <b>1</b> 001	Дополнительный набор, гидравлическое расширение Для RAUTOOL E2 и RAUTOOL A-light2 и A3 Расширительная насадка <b>40 x 5,5</b> Комплект запресовочных тисков <b>40</b>	40 x 5,5
<b>1</b> 137284 <b>1</b> 001	Дополнительный набор, гидравлическое расширение Для RAUTOOL E2 и RAUTOOL A-light2 и A3 Расширительная насадка <b>40 x 3,7</b> Комплект запресовочных тисков <b>40</b>	40 x 3,7
<b>1</b> 257259 <b>1</b> 002	Комплект запресовочных тисков гидр. 25/32	25/32

Другие инструменты можно получить по запросу

### Расширительные насадки для RAUTOOL Xrand

Только для применения с новым аккумуляторным расширителем RAUTOOL Xrand.

Будут в 3-м квартале 2013 года

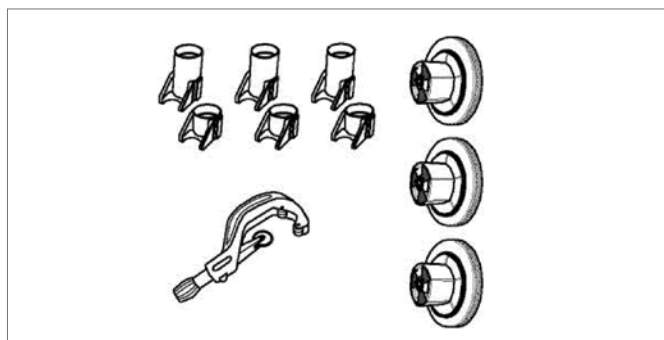


Мат. №	Наименование	Срок поставки	Единица поставки
<b>1</b> 209392 <b>1</b> 001	Расширительная насадка 40 x 3,7		
<b>1</b> 209393 <b>1</b> 001	Расширительная насадка 40 x 5,5 flex		

**Сменный комплект насадок для RAUTOOL G2, H/G1 гидравл. 110 FW до типоразмера 110**

доп. набор инструмент для подвижной гильзой REHAU RAUTOOL G2, H/G1, Типоразмеры 75 - 110 SDR11. доп. набор состоит из:

- комплект запресовочных тисков G 75
- комплект запресовочных тисков G 90
- комплект запресовочных тисков G 110
- расширительная насадка G 75 x 6,8
- расширительная насадка G 90 x 8,2
- расширительная насадка G 110 x 10,0
- труборез 50 - 125
- чемоданчик для переноски

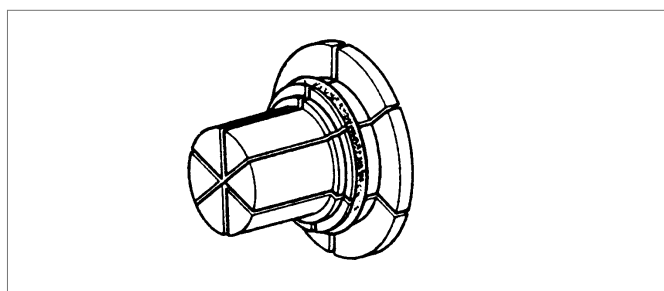


Мат. №	Наименование	Срок поставки	Единица поставки
11378251001	Доп. набор 75 - 110 SDR 11	по запросу	1 шт.

**Расширительная насадка G для набора инструментов RAUTOOL G2 H/G1**

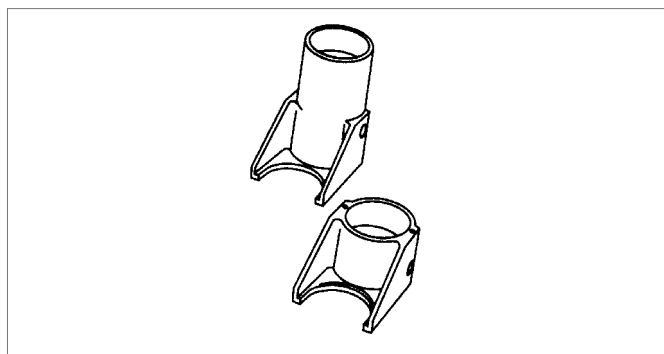
подходит для инструментов:

- RAUTOOL H/G1
- RAUTOOL E/G1 (F)



Мат. №	Наименование	Срок поставки	Единица поставки
11398811001	Расширительная насадка G 40 x 5,5 (SDR 7,4)	со склада	1 шт.
11398911001	Расширительная насадка G 50 x 6,9 (SDR 7,4)	со склада	1 шт.
11399011001	Расширительная насадка G 63 x 8,6 (SDR 7,4)	со склада	1 шт.
11384631001	Расширительная насадка G 40 x 3,7 (SDR 11)	по запросу	1 шт.
11374241001	Расширительная насадка G 50 x 4,6 (SDR 11)	по запросу	1 шт.
11374341001	Расширительная насадка G 63 x 5,8 (SDR 11)	по запросу	1 шт.
11375841001	Расширительная насадка G 75 x 6,8 (SDR 11)	по запросу	1 шт.
11376041001	Расширительная насадка G 90 x 8,2 (SDR 11)	по запросу	1 шт.
11376141001	Расширительная насадка G 110 x 10,0 (SDR 11)	по запросу	1 шт.

**Комплект запресовочных тисков G для набора инструментов RAUTOOL G2, H/G1**



Мат. №	Наименование	Срок поставки	Единица поставки
12018021001	Комплект запресовочных тисков G 40	со склада	1 шт.
11376241001	Комплект запресовочных тисков G 50	со склада	1 шт.
11376341001	Комплект запресовочных тисков G 63	со склада	1 шт.
11376441001	Комплект запресовочных тисков G 75	по запросу	1 шт.
11376541001	Комплект запресовочных тисков G 90	по запросу	1 шт.
11376641001	Комплект запресовочных тисков G 110	по запросу	1 шт.

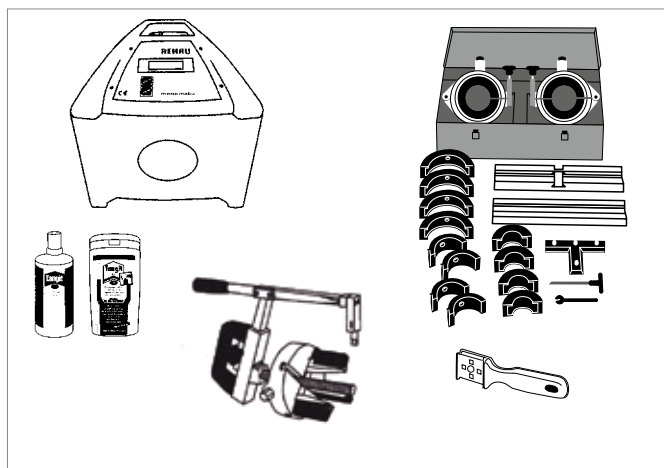
### Набор инструмента REHAU FUSAPEX

Для сварки электросварных муфтовых соединений FUSAPEX.

#### Комплект поставки:

- сварочный аппарат REHAU monomatic (244762-001)
- зажимы универсальные для труб 63 - 180 мм (225445-001)
- специальное чистящее средство для полиэтилена Tangit (PE):
- Tangit KS (180271-001)
- чистящие салфетки Tangit (233652-001)
- приспособление для зачистки труб 64 мм (246544-001)
- приспособление для снятия защитного слоя с труб (222128-001)

Прибор для обрезки труб и объемная лента в набор не входят!

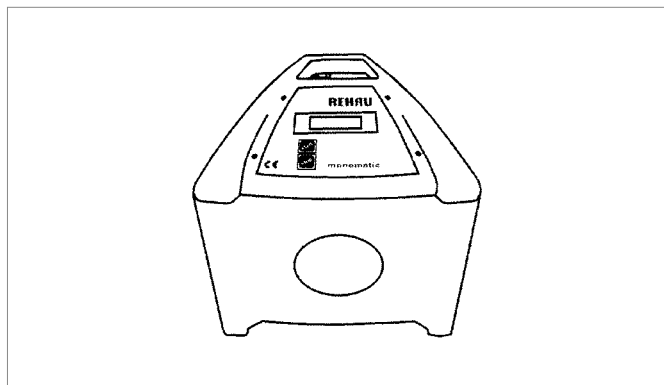


Мат. №	Наименование	Срок поставки	Единица поставки
1289455 1001	Набор инструмента FUSAPEX	по запросу	1 шт.

### Сварочный аппарат REHAU Monomatic

сварочный аппарат для автоматической сварки электросварных муфт REHAU.

Подключение – переменный ток 230 В.



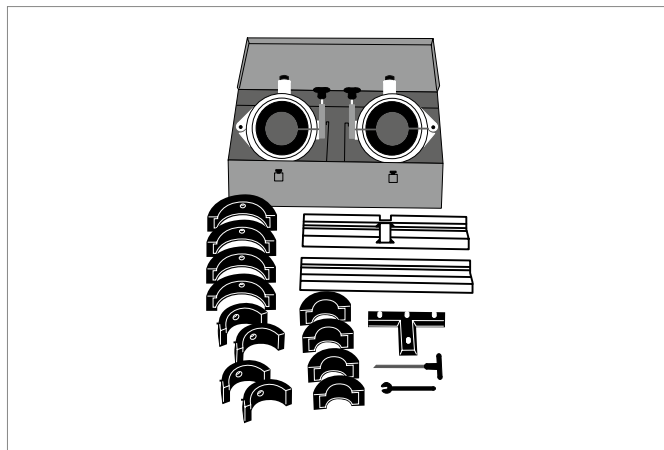
Мат. №	Наименование	Срок поставки	Единица поставки
1244762 1001	Сварочный аппарат Monomatic		1 шт.

### Универсальные зажимы для труб 63 - 180 мм REHAU

Для обеспечения электросварных соединений муфт диаметром 63 - 180 мм при сварке. Можно варить как прямые, так и угловые соединения.

#### Комплект поставки:

- 2 напр. элемента d = 180 мм с редукторами на 160 - 125 - 110 - 90 - 75 - 63 мм
- 2 базовых держателя
- Т-образный адаптер
- набор инструмента
- чемоданчик для переноски



Мат. №	Наименование	Единица поставки
1225445 1001	Универсальные зажимы для труб 63 - 180 мм	1 шт.

### Специальное чистящее средство для электросварных муфт RENAУ

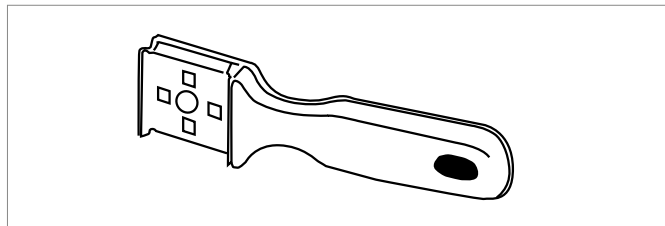
Для чистки и предварительной обработки труб и фасонных частей из PE или RAUPEX перед сваркой.



Мат. №	Наименование	Единица поставки
1180271 1001	Tangit KS	1 Liter
1233652 1001	Салфетки Tangit	100 шт.

### Приспособление для зачистки труб

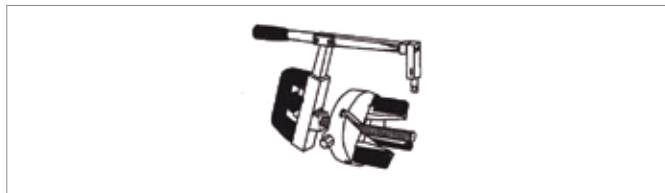
Для удаления защитного слоя на электросварных муфтах RENAУ.



Мат. №	Наименование	Единица поставки
1246544 1001	Ширина лезвия 64 мм	1 шт.

### Приспособление для снятия защитного слоя с труб

Для удаления защитного слоя на электросварных муфтах RENAУ.



Мат. №	Наименование	Типоразмеры	Единица поставки
1222128 1001	Приспособление для снятия защитного слоя с труб	50 - 160 мм	1 шт.
1222129 1001	Доп. нож для приспособления для снятия защитного слоя с труб		1 шт.

### Трубрезные ножницы RENAУ для резки труб и труборез

для отрезания пластмассовых труб, ножницы для резки труб до макс. диаметра 63 мм:

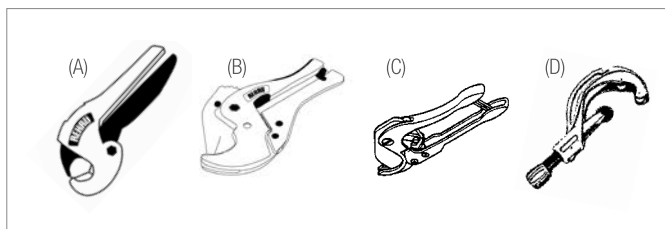
- Рис. А) до Разм. 25 мм для пластмассовых труб

- Рис. В) до Разм. 40 мм для пластмассовых труб

- Рис. С) до Разм. 63 мм для пластмассовых труб

- Труборез:

- Рис. D) для Разм. 50 - 125 мм или 110 - 160 мм



Мат. №	Наименование	Типоразмеры	Единица поставки
1137495 1002	Труборезные ножницы 25 (А)	25 мм	1 шт.
1138062 1001	Труборезные ножницы 40 (В)	40 мм	1 шт.
1138072 1001	Доп. нож старый арт. № 138062-001, новый мат. №. 138062-001		1 шт.
1139092 1002	Труборезные ножницы 63 (С)	63 мм	1 шт.
1137435 1001	Доп. нож старый арт. № 139092-001, новый мат. №. 139092-001		1 шт.
1137394 1001	Труборез (D)	50 - 125 мм	1 шт.
1221016 1001	Труборез (D)	110 - 160 мм	1 шт.



# 10 RAUBIO: СИСТЕМНЫЕ КОМПОНЕНТЫ ДЛЯ УСТАНОВОК БИОГАЗА

## Трубы RAUBIO PE-Xa

Для отопления ферментатора, состоят из молекулярно сшитого полиэтилена высокого давления (RAU-PE-Xa) по DIN 16892/93 с кислородозащитным слоем (EVOH) по DIN 4726 и защитным слоем из RAU-PE. Цвет: серый  
Поставляются в бухтах.



## RAUBIO PE-Xa SDR 13

Мат. №	Поставляемая длина* [м]	dxs [мм]	Вес [кг/м]	Объем труб [л/м]
1 135707 1 100	100	25x1,8	0,12	0,36
1 135707 1 150	150	25x1,8	0,12	0,36
1 135707 1 250	250	25x1,8	0,12	0,36
1 135707 1 280	280	25x1,8	0,12	0,36
1 135707 1 330	330	25x1,8	0,12	0,36

\* RAUBIO PE-Xa SDR 13 (20 x 1,5) как и RAUBIO PE-Xa SDR 11 (20 x 1,9, 25 x 2,3) по запросу.

## Шина RAUBIO FIX PE-Xa

для крепления отопления ферментатора

**1 м:** 16 отверстий для вставки труб; 3 отверстия  $\frac{\Delta}{\Delta}$  точки крепления

**2 м:** 26 отверстий для вставки труб; 4 отверстия  $\frac{\Delta}{\Delta}$  точки крепления

### Материал:

PE-Xa по DIN 16892/93 с защитным слоем из PE от ультрафиолета.

### Цвет:

Черный



Мат. №	Наименование	Длина, см	Кол-во отверстий, шт.	шт./упаковка
1 132106 1 001	RAUBIO FIX PE-XA ШИНА 1 М	128	16	1
1 132107 1 002	RAUBIO FIX PE-XA ШИНА 2 М	208	26	1

## Распорка RAUBIO FIX

для крепления к отоплению ферментатора

**6,5 см:** совместима с набором болтов 6,5 см

### Материал:

PE-Xa по DIN 16892/93 с защитным слоем от ультрафиолетом из PE.

### Цвет:

Черный



Material.-Nr.	Наименование	Длина см	шт./упаковка
1 132009 1 001	Распорка RAUBIO Fix 6,5 см	6,5	1

### Набор болтов RAUBIO FIX

для крепления отопления ферментатора

**6,5 см:** совместим с распоркой 6,5 см

Набора болтов рассчитан для 36 точек крепления, состоит:

- 36 анкерных штанг: **6,5 см:** M8 x 130, V4A
- 40 подкладных шайб: 25 x 8,4 x 1,5
- 1 картридж FIS V360S с инъекционным раствором, включая 2 шт. мешателей
- инструкция



Мат. №	Наименование	Длина см	шт./упаковка
1297877 1001	RAUBIO Fix болты 6,5 см	6,5	36

### Набор хомутов RAUBIO FIX

для крепления отопления ферментатора в бетон.

В комплекте:

- 10 анкерных штанг, M8x175 (длинная) или M8 x 75 (короткая), V4A
- 10 обжимов, V4A



Мат. №	Наименование	Потребность	шт./упаковка
1351079 1001	Набор хомутов RAUBIO FIX короткий	мин. 2 шт. / контур горячей воды	10

### Инъекционный раствор RAUBIO FIX

В комплекте:

- 1 картридж FIS V360S с инъекционным раствором
- 2 шт. мешателей
- инструкция

Расчитан примерно на 40 точек крепления



Мат. №	Наименование	Потребность	шт./упаковка
1297604 1001	RAUBIO FIX инъекционный раствор	1 упаковка / около 40 точек крепления	1

### Набор инструментов RAUBIO FIX

для инъекционного монтажа. Набор состоит:

- 1 нагнетательный пистолет FIS AM
- 1 нагнетатель
- 1 пистолет для сжатого воздуха
- 2 щетки для чистки (применяется аккумуляторный шуруповерт)
- 2 ударных бура SDS 10x160
- 2 шестигранника 1/4"

Поставляется в чемоданчике.



Мат. №	Наименование	Единица поставки
1351081 1001	Набор инструментов RAUBIO Fix	1 набор



### Щетка для чистки RAUBIO FIX

для чистки просверленных отверстий. Набор содержит 5 запасных щеток.



Мат. №	Наименование	шт./упаковка
1 351078 1 001	Щетка для чистки RAUBIO Fix	5

### Мультифланец уплотнительный RAUBIO

Для проведения и уплотнения труб RAUBIO между внешним и внутренним отделами ферментатора.

Держит до 5 м водяного столба и температуру ферментации 70 °С.

#### Материал:

Уплотнительная резина: NBR  
Прижимная шайба: V4A  
Болты/гайки: V4A



Мат. №	Количество проходов	Для труб SDR 13	Для труб SDR 11	Наружный диаметр [мм]
1 286921 1 001	10	25x1,8	25x2,3	200
1 286931 1 001	16	25x1,8	25x2,3	250

\* Наружный стандарт

### Мультифланец уплотнительный RAUBIO для труб 20 x 1,5 (SDR 13) и 20 x 1,9 (SDR 11) по запросу

### Обсадная труба

Подходит для мультифланца уплотнительного RAUBIO (10/16 проходов) и стеновой уплотнительной прокладки на фланце RAU-THERMEX (FA 40 и FA 80, см. раздел 4, стр. 22). С сильно шероховатой поверхностью, для надежного уплотнения в бетоне. Обсадная труба может бетонироваться в бетон вместе с держателем опалубки.

#### Материал:

PVC



Мат. №	Внутренний диаметр [мм]	Наружный диаметр [мм]	Длина [мм]	Вес [кг]
1 222774 1 001	125	131	600	1,19
1 222784 1 001	150	160	600	1,95
1 222794 1 001	200	210	600	2,76
1 222804 1 001	250	280	600	9,41

### Держатель опалубки

Для фиксации обсадной трубы в бетоне.

#### Материал:

PE-LD

#### Цвет:

Жёлтый



Мат. №	Внутренний диаметр [мм]	Пластина наружного диаметра [мм]	Глубина [мм]	Вес [кг]
1 222814 1 001	125	205	20	0,067
1 222824 1 001	150	245	20	0,102
1 222834 1 001	200	300	18	0,152
1 222844 1 001	250	395	18	0,294

### Консервант для отверстий – эпоксидная смола

Для запечатывания бетона. В комплекте:

- двухкомпонентная эпоксидная смола с питьевой водой
- кисточка (Длина около 40 см)
- 1 пара латексных перчаток
- инструкции по монтажу

Соблюдайте инструкцию по монтажу и паспорт безопасности



Мат. №	Обрабатываемая площадь [м²]	Объем [кг/шт.]
12228541001	3,5	1,40

### Теплоноситель этиленгликоль

Для применения как теплоноситель разводится водой. Содержит ингибиторы: для защиты стальных частей установки процент антифриза должен быть не ниже 20 %



Мат. №	Единица поставки [л]	Вес [кг/шт.]
12228791001	10	12
12228891001	30	34
13504791001	60	68
13504891001*	200	230

\* Внешний стандарт

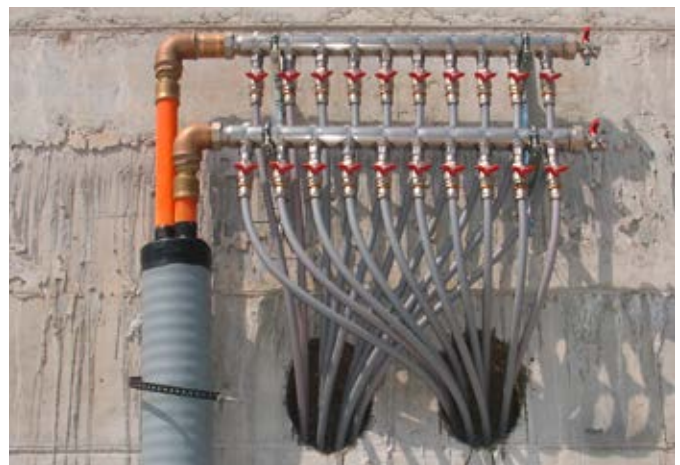
### Коллектор из нержавеющей стали RAUBIO

Предварительно смонтированный набор подсоединений для связи контуров ферментного отопления RAUBIO PE-Xa.

Коллектор состоит из двух распредел. балок (подачи и обратной циркуляции):

- первичная резьба 2" внутренняя, с накидной гайкой
- боковые проходы распределителя с шаровыми кранами и креплением зажимными кольцами
- расстояние между патрубками 80 мм
- два ручных устройства для выпуска воздуха 1/2"
- две стенные консоли с заглушками по DIN 4109

Размер зажимных колец следует выбирать соотв. размеру труб RAUBIO PE-Xa.



Мат. №	Соединение зажимных колец d x s [мм]	Тип
12271091003	25x1,8	Распределитель с креплением соединения 3 контура
12271091004	25x1,8	Распределитель с креплением соединения 4 контура
12271091005	25x1,8	Распределитель с креплением соединения 5 контуров
12271091006	25x1,8	Распределитель с креплением соединения 6 контуров
12271091007	25x1,8	Распределитель с креплением соединения 7 контуров
12271091008	25x1,8	Распределитель с креплением соединения 8 контуров
12271091009	25x1,8	Распределитель с креплением соединения 9 контуров
12271091010	25x1,8	Распределитель с креплением соединения 10 контуров

Распределитель RAUBIO для 20 x 1,9 и 25 x 2,3 (SDR 11) как и 20 x 1,5 (SDR 13) по запросу

## Шахта сбора газового конденсата DN 1000 основной элемент, вкл. конус

### Состоит:

- корпус со скобами и вваренным патрубком из PP для воды
- вваренные муфты из PP в роли проводки для газовых труб.
- тройник с фланцем как отделитель конденсата, наружный диаметр 160 мм (вар. 1) или 225 мм (вар. 2) из PE 100
- колпак на боковом проходе (наружный диаметр 63 мм) тройника для проверки давления
- трубы подключения из PE 100 для подключения электрической или стыковой сваркой к газовым трубам
- проходы для труб 32 мм под давлением для подключения на насос конденсата (Трубы и насос конденсата поставляются отдельно)
- держатель насоса
- конуса PP DN 1000/625, включая скобы и уплотнительные манжеты



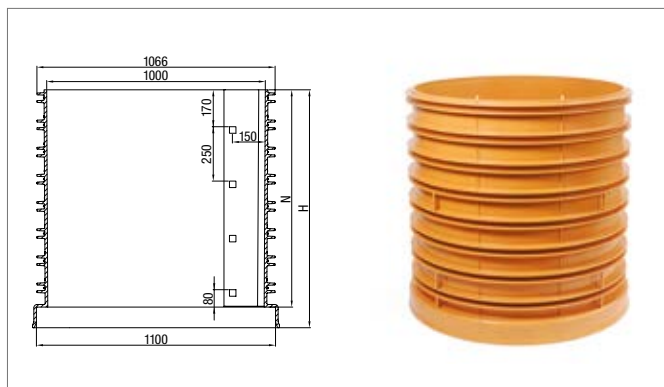
Мат. №	Конструкция	Общая высота	Вес [кг]
13520171001	Вариант 1	1095 мм + 820 мм	165
13520191001	Вариант 2	1095 мм + 820 мм	170

### Кольцо шахты PP DN 1000

включая скобы и уплотнение  
DN 1000

### Цвет:

Оранжевый



Мат. №	Полезная длина N [мм]	Высота [мм]	Вес [кг/шт.]
11904901001	250	345	22
11905001001	500	595	36
11909001001	1000	1095	65

## Шахта сбора газового конденсата DN 800, основной элемент, вкл. конус

### Состоит:

- корпус со скобами и вваренным патрубком из PP для воды
- вваренные муфты из PP в роли проводки для газовых труб.
- тройник с фланцем как отделитель конденсата, наружный диаметр 160 мм (вар. 1) или 225 мм (вар. 2) из PE 100
- колпак на боковом проходе (наружный диаметр 63 мм) тройника для проверки давления
- трубы подсоединения из PE 100 для подсоединения электрической или стыковой сваркой к газовым трубам
- проходы для труб 32 мм под давлением для подключения на насос конденсата (Трубы и насос конденсата поставляются отдельно)
- держатель насоса опционально
- конус PP DN 800/625, включая скобы и уплотнительные манжеты



Мат. №	Конструкция	Общая высота	Вес [кг]
13047641001	Вариант 1	970 мм + 710 мм	73
13051771001	Вариант 2	970 мм + 710 мм	78

### Кольцо шахты PP- DN 800

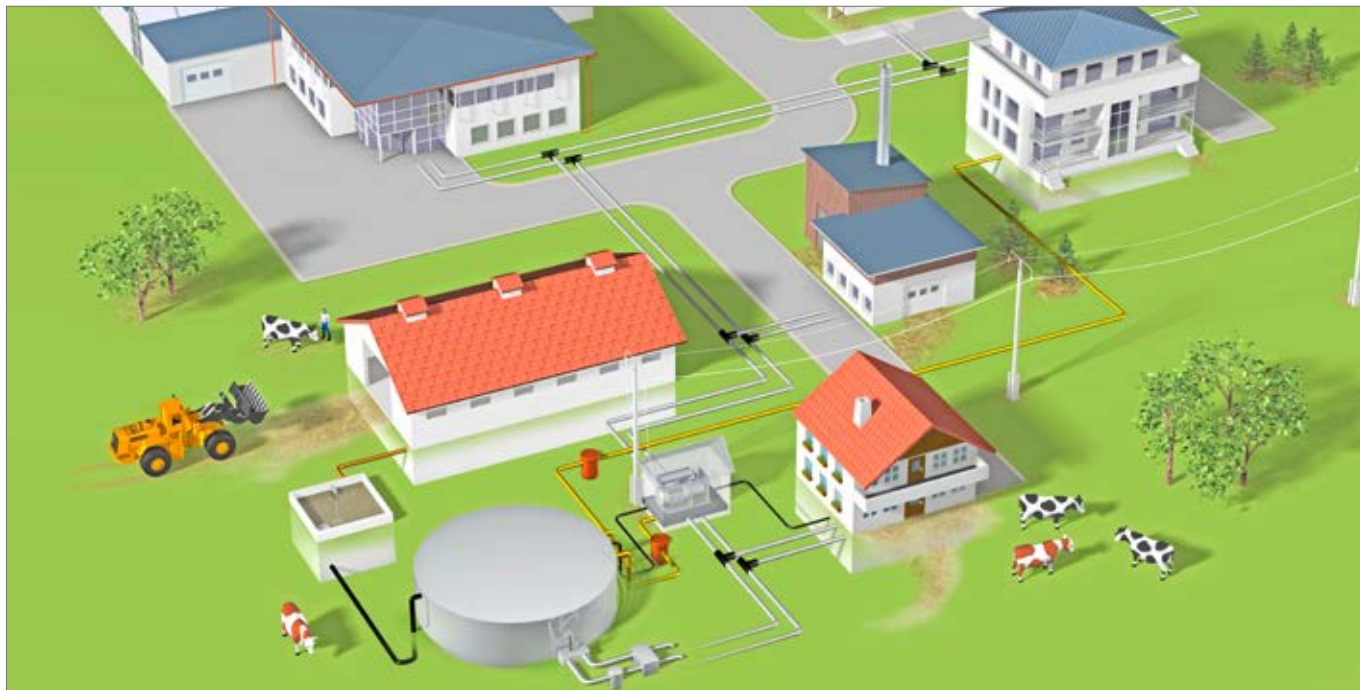
включая скобы и уплотнение  
DN 800

### Цвет:

Оранжевый

Мат. №	Полезная длина N [мм]	Высота [мм]	Вес [кг/шт.]
11914651001	250	345	11
11914451001	500	595	20
11914151001	875	970	33

## Использование возобновляемой энергии: трубы REHAU для установок биогаза



### Срок поставки

Все стандартные позиции поставляются со склада.

### Наименование артикульных номеров:

Для однозначного наименования позиции необходимо указывать артикульный номер и название

Данная программы поставок сопровождается соотв. Технической информацией.

### Компания не несет ответственности за опечатки

#### Возможны изменения

Этот документ защищен авторским правом. Все права защищены, в том числе перевод, перепечатка, повторное использование и иллюстраций, радиопередачи, воспроизводство фотомеханическим способом или другими средствами хранения систем обработки данных. Наши консультации по применению продукции основываются на практическом опыте и на знаниях, однако их не следует рассматривать как обязательные. Вне нашего контроля находятся условия работы, различные условия эксплуатации включают запросы за рамками наших спецификаций. Мы рекомендуем всегда проверять, подходит ли продукт REHAU для использования по назначению. Применение, использование и переработка продукции находятся вне нашего контроля, поэтому в конечном итоге это Ваша ответственность. Это же положение также относится и к возможным рекламациям, причем гарантия, касается качества наших продуктов согласно нашим спецификациям.

### ООО «Рехау» в Украине:

**Киев:** 08162 Киево-Святошинский район, пгт. Чабаны, ул. Машиностроителей 1, тел.: 044 255 17 97, 467 77-10, -28, -29, -30, факс: 044 467 77 31.  
**Днепропетровск:** 49051, ул. Винокурова 5, тел.: 056 370 50 28, -29, факс: 056 370 5175. **Донецк:** 83023, ул. Лабутенко 16а, 2 этаж, тел.: 062 345 09 50.  
**Львов:** 79034, ул. Луганская, 18, 2-й эт., тел: (032) 295 89 20. **Одесса:** 65003, ул. Черноморского Казачества 115, 7 этаж, тел.: 048 780 0716, факс: 048 780 0721. **Симферополь:** 95000, ул. Октябрьская, 12, оф. 402, тел.: 0652 54 38 39



### Внимание:

Программа поставок призвана информировать о возможностях применения нашей продукции. Изображения труб, фасонных деталей и принадлежностей в нашей программе следует понимать как символические. Нельзя говорить об именно такой геометрии продукта, исходя из графических изображений.